



a

Завод за унапређивање
образовања и васпитања



Центар за стручно образовање и
образовање одраслих

МАТУРСКИ ИСПИТ ТЕХНИЧАР ЗА КОМПЈУТЕРСКО УПРАВЉАЊЕ (CNC) МАШИНА

Приручник о полагању матурског испита
у образовном профилу техничар за компјутерско
управљање (CNC) машина

Београд, март 2023.

Садржај:

УВОД.....	1
КОНЦЕПТ МАТУРСКОГ ИСПИТА.....	2
I ПРОГРАМ МАТУРСКОГ ИСПИТА.....	4
ЦИЉ	4
СТРУКТУРА.....	4
ОЦЕЊИВАЊЕ СТРУЧНИХ КОМПЕТЕНЦИЈА	4
ПРЕДУСЛОВИ ЗА ПОЛАГАЊЕ И УСЛОВИ СПРОВОЂЕЊА	7
ОРГАНИЗАЦИЈА.....	8
ЕВИДЕНТИРАЊЕ УСПЕХА И ИЗВЕШТАВАЊЕ	8
ДИПЛОМА И УВЕРЕЊЕ.....	9
II ИСПИТИ У ОКВИРУ МАТУРСКОГ ИСПИТА.....	10
1. ИСПИТ ИЗ МАТЕРЊЕГ ЈЕЗИКА И КЊИЖЕВНОСТИ.....	10
2. ИСПИТ ЗА ПРОВЕРУ СТРУЧНО–ТЕОРИЈСКИХ ЗНАЊА	10
3. МАТУРСКИ ПРАКТИЧНИ РАД.....	12
АНЕКС 1. Стандард квалификације Техничар за компјутерско управљање (CNC) машина	14
АНЕКС 2. Збирка теоријских задатака.....	19
АНЕКС 3. Радни задаци.....	78
КОМБИНАЦИЈЕ РАДНИХ ЗАДАТАКА ЗА МАТУРСКИ ИСПИТ.....	81
Радни задаци.....	83
ПРИЛОЗИ ЗА ЗАДАТКЕ АС	108
ПРИЛОЗИ ЗА ЗАДАТКЕ АГ	133
ПРИЛОГ ЗА ЗАДАТКЕ БС	150
ПРИЛОГ ЗА ЗАДАТКЕ БГ	164
АНЕКС 4. Обрасци за оцењивање радних задатака на матурском испиту.....	166

УВОД

Модернизација друштва и усмереност ка економском и технолошком развоју подразумевају иновирање како општих, тако и специфичних циљева стручног образовања. У том смислу стручно образовање у Србији се, пре свега, мора усмеравати ка стицању стручних компетенција и постизању општих исхода образовања, неопходних за успешан рад, даље учење и постизање веће флексибилности у савладавању променљивих захтева света рада и друштва у целини као и већу мобилност радне снаге.

Да би се обезбедило побољшање квалитета, укључиле интересне групе и социјални партнери, обезбедио ефикасан трансфер знања и стицање вештина код свих учесника у образовном процесу уз пуно уважавање етничких, културолошких и лингвистичких различитости, Министарство просвете, науке и технолошког развоја Републике Србије започело је припреме за реорганизацију и реформу система стручног образовања, доношењем Стратегије развоја стручног образовања у Србији¹ коју је усвојила Влада Републике Србије децембра 2006. године, акционог плана² за њено спровођење, усвојеног марта 2009. године и Стратегије развоја образовања у Србији до 2020. године³ усвојене новембра 2012. године.

На тим основама је након фазе реализације и евалуације огледа, у подручју рада *Машинство и обрада метала* од школске 2018/19. године, уведен нови наставни програм⁴: **Техничар за компјутерско управљање (CNC) машина**. Овај програм развијен је на основу стандарда квалификације. Примена стандардизације у систему стручног образовања подразумева и увођење **матурског испита**⁵, којим се обезбеђује провера стечености стручних компетенција прописаних стандардом квалификације.

Прва генерација ученика образовног профила Техничар за компјутерско управљање (CNC) машина завршава своје школовање полагањем матурског испита школске 2021/22. године.

Програм матурског испита припремљен је уз консултације и према захтевима социјалних партнера – Уније послодаваца, Привредне коморе Србије, одговарајућих пословних удружења и уз активно учешће наставника средњих стручних школа у којима се образовни програм спроводи. Овај програм настао је на основу свеобухватног истраживања различитих међународних концепата матурског испита у стручном образовању, уз уважавање постојећих искустава и услова у овој области у Републици Србији.

Приручник за полагање матурског испита који је пред Вама је јавни документ намењен ученицима и наставницима средњих стручних школа у којима се спроводи наставни програм Техничар за компјутерско управљање (CNC) машина, социјалним партнерима и свим другим институцијама и појединцима заинтересованим за ову област.

Будући да успешно спровођење матурског испита претпоставља припрему свих учесника и примену прописаних процедура, упутства из овог приручника су важна како би се осигурало да се испит на исти начин спроводи у свакој школи и да га сви ученици полажу под једнаким условима.

Овај документ ће у наредном периоду бити унапређиван и прошириван у складу са захтевима и потребама система квалификација, школа и социјалних партнера.

¹ "Службени гласник РС" бр. 1/2007

² "Службени гласник РС" бр. 21/2009

³ "Службени гласник РС" бр. 107/2012

⁴ "Службени гласник РС – Просветни гласник" бр. 06/*2018

⁵ Закон о средњем образовању и васпитању "Службени гласник РС бр.55/2013

КОНЦЕПТ МАТУРСКОГ ИСПИТА

Матурски испит је један од елемената система обезбеђивања квалитета стручног образовања. Полагањем матурског испита у средњем стручном образовању, појединац стиче **квалификацију** неопходну за учешће на тржишту рада.

Матурским испитом се проверава да ли је ученик, по успешно завршеном четворогодишњем образовању, стекао стандардом квалификације прописана знања, вештине, ставове и способности, тј. стручне компетенције за занимање(а) за које се школовао у оквиру образовног профила. Матурски испит састоји се од три независна испита:

- испит из српског језика и књижевности, односно језика и књижевности на којем се ученик школовао (у даљем тексту: матерњи језик);
- испит за проверу стручно–теоријских знања;
- матурски практични рад.

Поред дипломе, сваки појединац полагањем оваквог испита стиче и тзв. додатак дипломи - *Уверење о положеним испитима у оквиру савладаног програма за образовни профил*, чиме се на транспарентан начин послодавцима представљају стечене компетенције и постигнућа ученика.

Концепт матурског испита заснован је на следећим **принципима**:

- уједначавање квалитета матурског испита на националном нивоу,
- унапређивање квалитета процеса оцењивања.

Уједначавање квалитета матурског испита на националном нивоу подразумева спровођење испита по једнаким захтевима и под једнаким условима у свим школама. Увођење механизма осигурања квалитета дефинисаних кроз стандардизоване процедуре и упутства за реализацију, важан су аспект квалитетног спровођења испита. На тај начин се доприноси уједначавању квалитета образовања на националном нивоу за сваки образовни профил.

Унапређивање квалитета процеса оцењивања постиже се применом **методологије оцењивања заснованог на компетенцијама**⁶, као валидног и објективног приступа вредновању компетенција. Развој објективних критеријума процене и одговарајућих метода и инструмената омогућен је успоставом система стандарда квалификације. У складу са тим, оцењивање засновано на компетенцијама почива на операционализацији радних задатака проистеклих из реалних захтева посла односно процеса рада.

Квалитет оцењивања посебно у домену поузданости и објективности, остварује се и увођењем делимично екстерног оцењивања. Представници послодаваца, стручњаци у одређеној области, обучавају се и учествују као екстерни чланови комисија у оцењивању на матурском испиту.

Резултати матурског испита користе се у процесу **самовредновања** квалитета рада школе, али и **вредновања** образовног процеса у датом образовном профилу, на националном нивоу. Они су истовремено и смерница за унапређивање образовног процеса на оба нивоа.

За сваки образовни профил припрема се **Приручник о полагању матурског испита** (у даљем тексту: Приручник), којим се детаљно описује начин припреме, организације и реализације испита. У састав Приручника улазе: Стандард квалификације Техничар за

⁶ За потребе примене концепта оцењивања заснованог на компетенцијама у стручном образовању и посебно у области испита развијен је приручник „Оцењивање засновано на компетенцијама у стручном образовању“ у оквиру кога су описане карактеристике концепта, његове предности у односу на остале приступе оцењивању, методе примерене таквој врсти оцењивања, као и стандардизован методолошки пут за развој критеријума процене компетенција за одређену квалификацију (www.zuov.gov.rs)

компјутерско управљање (CNC) машина, збирка теоријских задатака за матурски испит, листа радних задатака, радни задаци и образац за оцењивање радних задатака.

Приручнике припрема, у сарадњи са тимовима наставника сваког профила, Завод за унапређивање образовања и васпитања – Центар за стручно образовање и образовање одраслих (у даљем тексту: Центар).

I ПРОГРАМ МАТУРСКОГ ИСПИТА

ЦИЉ

Матурским испитом проверава се да ли је ученик, по успешно завршеном образовању за образовни профил **Техничар за компјутерско управљање (CNC) машина**, стекао стручне компетенције прописане Стандардом квалификације **Техничар за компјутерско управљање (CNC) машина**⁷.

СТРУКТУРА

Матурски испит састоји се од три независна испита:

- испит из српског језика и књижевности, односно језика и књижевности на којем се ученик школовао (у даљем тексту: матерњи језик);
- испит за проверу стручно–теоријских знања;
- матурски практични рад.

ОЦЕЊИВАЊЕ СТРУЧНИХ КОМПЕТЕНЦИЈА

У оквиру матурског испита се проверава стеченост **стручних компетенција**. Оцењивање стручних компетенција врши се комбинацијом метода: тестирање стручно теоријских знања и симулација путем извођења практичних радних задатака. Тест знања заснива се на исходима стручног образовања (исходи знања), док су радни задаци формираны превасходно на основу јединица компетенција и омогућавају проверу оспособљености ученика за примену знања, демонстрацију вештина и професионалних ставова у радном контексту. На овај начин је омогућено мерење знања, вештина, ставова и способности који одговарају Стандарду квалификације **Техничар за компјутерско управљање (CNC) машина**.

Критеријуми оцењивања стручних компетенција развијени су на основу јединица компетенција и чине *Оквир за оцењивање компетенција за квалификацију Техничар за компјутерско управљање (CNC) машина (у даљем тексту: Оквир)*. Оквир садржи критеријуме процене, дате у две категорије: аспекти и индикатори процене. Инструменти за оцењивање стручних компетенција – обрасци који се користе на матурском испиту формираны су и усклађени са Оквиром.

⁷ Стандард квалификације Техничар за компјутерско управљање (CNC) машина дат је у Анексу 1 овог Приручника

Оквир за оцењивање компетенција за квалификацију Техничар за компјутерско управљање (CNC) машина ⁸

Дужност/компетенција: Припрема техничко технолошке документације и израда програма за компјутерски управљану машину							
Елементи вредновања (аспекти)	Очекивани резултати (индикатори)						Број бодова
	1	2	3	4	5	6	
Израда плана стезања	Попуњено заглавље плана стезања	Скициран начин стезања	Скициран начин ослањања	Скициран координатни систем			8
Израда плана обраде	Скициран план обраде (исцртана путања кретања за први алат)	Скициран план обраде (исцртана путања кретања за други алат)	Обележене карактеристичне тачке првог алата	Обележене карактеристичне тачке другог алата	Попуњена табела карактеристичних тачака првог алата	Попуњена табела карактеристичних тачака другог алата	30
Израда плана алата	Попуњени су подаци о опису алата	Попуњени су подаци о броју алата у магацину	Попуњени су подаци о режимима резања				6
Израда програмског листа	Написан почетак програма (уводни део)	Написан главни део програма за први алат	Написан главни део програма за други алат	Написан крај програма (завршни део)			56
Укупан број бодова:							100

⁸ За потребе реализације матурског испита и процену компетентности ученика кроз одговарајуће радне задатке, извршено је обједињавање компетенција из Стандарда квалификације Техничар за компјутерско управљање (CNC) машина и дефинисани су одговарајући аспекти и индикатори.

Дужност/компетенција: Израда радног предмета на компјутерски управљаној машини						
Елементи вредновања (аспекти)	Очекивани резултати (индикатори)					Број бодова
	1	2	3	4	5	
Припрема радног места	Извршена припрема машине, алата, прибора и материјала	Проверене димензије припремка	Припремљен и подешен магацин алата/револвер глава			12
Извођење обраде према програму	Постављен, позициониран и стегнут припремак	Подешена нулта тачка обратка	Изабран одговарајући програм за извођење обраде	Пуштена је машину у рад		60
Мерење и контролисање	Проверене мере обратка након обраде	Користи мерни алат и прибор на адекватан начин	Евидентира тачност мере			18
Примена мера безбедности на раду и заштита животне средине	Користи и одржава лична заштитна средства	Употребљава машину, алате и приборе за обраду на безбедан начин	Чисти и одржава машину, алате и приборе и радно место	Сортира и комплетира алате и приборе и одлаже на одређено место	Одлаже отпадни материјал на предвиђено место	10
Укупан број бодова:						100

⁸ За потребе реализације матурског испита и процену компетентности ученика кроз одговарајуће радне задатаке, извршено је обједињавање компетенција из Стандарда квалификације квалификације Техничар за компјутерско управљање (CNC) машина и дефинисани су одговарајући аспекти и индикатори.

ПРЕДУСЛОВИ ЗА ПОЛАГАЊЕ И УСЛОВИ СПРОВОЂЕЊА

Ученик може да полаже матурски испит у складу са Законом.

Предуслови за полагање и услови за спровођење матурског испита дати су у следећој табели.

Ученик:	
општи:	успешно завршен четврти разред образовног профила Техничар за компјутерско управљање (CNC) машина
посебни:	прибор за писање и цртање (обавезна хемијска оловка)
Школа:	
за припрему и спровођење матурског испита неопходно је да школа, у договору са социјалним партнерима, обезбеди потребне услове за израду одговарајућих радних задатака:	
<ul style="list-style-type: none"> • време (термине за извођење свих делова матурског испита, укључујући план реализације радних задатака); • просторе за реализацију теста знања и радна места за реализацију матурског практичног рада; • одговарајући број примерака тестова; • одговарајући број примерака радних задатака; • CNC струг, CNC глодалица; • алате , помично мерило за израду радних задатака; • потребан број припремака за израду одговарајућих радних задатака; • пратећу документацију за радне задатке (обрасци, прилози, пратећа литература); • техничку документацију за сваку машину (склоп) у складу са расположивим условима; • потребне софтвере, • записнике о полагању матурског испита за сваког ученика; • обрасце за оцењивање радних задатака за сваког члана испитне комисије; • чланове комисија обучене за оцењивање засновано на компетенцијама. 	

Током реализације матурског испита није дозвољена употреба мобилних телефона.

ОРГАНИЗАЦИЈА

Организација матурског испита спроводи се у складу са *Правилником о програму матурског испита за образовни профил Техничар за компјутерско управљање (CNC) машина*. Матурски испит се организује у школама у три испитна рока који се реализују у јуну, августу и јануару.

Школа благовремено планира и припрема људске и техничке ресурсе за реализацију испита и израђује распоред полагања свих испита у оквиру матурског испита.

За сваку школску годину директор, на предлог наставничког већа, формира Испитни одбор. Испитни одбор чине чланови свих испитних комисија, а председник Испитног одбора је по правилу директор школе.

За сваког ученика директор школе именује **менторе**. Ментор је наставник стручних предмета који је обучавао ученика у току школовања. Он помаже ученику у припремама за полагање теста за проверу стручно–теоријских знања и матурског практичног рада. У оквиру три недеље планиране наставним планом за припрему и полагање матурског испита, школа организује консултације, информише кандидате о критеријумима оцењивања и обезбеђује услове (време, простор, опрема) за припрему ученика за све задатке предвиђене матурским испитом.

У периоду припреме школа организује обуку чланова комисија за оцењивање на матурском испиту уз подршку стручних сарадника школе.

Матурски испит спроводи се у школи и просторима где се налазе радна места и услови за реализацију матурског практичног рада.

Матурски испит за ученика може да траје највише три дана. У истом дану ученик може да полаже само један од делова матурског испита.

За сваки део матурског испита директор школе именује стручну испитну комисију, коју чине три члана и три заменика. Ради ефикасније реализације матурског испита, ако за то постоје прописани кадровски и материјални услови, у школи се може формирати и више испитних комисија, које могу истовремено и независно да обављају оцењивање.

ЕВИДЕНТИРАЊЕ УСПЕХА И ИЗВЕШТАВАЊЕ

Ученик који испуњава општи услов за приступање матурском испиту дужан је да школи поднесе писану пријаву за полагање и пратећу документацију у складу са Законом. Рок за пријављивање испита одређује школа.

Током матурског испита за сваког ученика појединачно, води се Записник о полагању матурског испита. У оквиру записника прилажу се:

- писани састав из матерњег језика;
- оцењен тест са испита за проверу стручно - теоријских знања;
- писани радови ученика у оквиру матурског практичног рада;
- обрасци за оцењивање сваког појединачног радног задатака свих чланова комисије.

Након реализације појединачног испита у саставу матурског испита комисија утврђује и евидентира успех ученика у Записницима о полагању матурског испита и ти резултати се објављују, као незванични, на огласној табли школе.

На основу резултата свих појединачних испита Испитни одбор утврђује општи успех ученика на матурском испиту. Након седнице испитног одбора на којој се разматра успех ученика на матурском испиту, на огласној табли школе објављују се званични резултати ученика на матурском испиту.

Општи успех на матурском испиту исказује се једном оценом као аритметичка средња вредност оцена добијених на појединачним испитима у саставу матурског испита.

Ученик је положио матурски испит ако је из свих појединачних испита у саставу матурског испита добио позитивну оцену.

Ученик који је на једном или два појединачна испита у саставу матурског испита добио недовољну оцену упућује се на полагање поправног или поправних испита у саставу

матурског испита.

У року од 24 сата од објављивања званичних резултата ученик има право подношења жалбе директору школе на успех остварен на матурском испиту.

Након реализације испита, а на захтев Центра, школа је у обавези да резултате испита достави Центру, ради праћења и анализе матурског испита. У ту сврху Центар благовремено прослеђује школи одговарајуће обрасце и инструменте за праћење.

ДИПЛОМА И УВЕРЕЊЕ

Ученику који је положио матурски испит издаје се *Диплома о стеченом средњем образовању за образовни профил Техничар за компјутерско управљање (CNC) машина.*

Уз Диплому школа ученику издаје *Уверење о положеним испитима у оквиру савладаног програма за образовни профил Техничар за компјутерско управљање (CNC) машина.*

II ИСПИТИ У ОКВИРУ МАТУРСКОГ ИСПИТА

1. ИСПИТ ИЗ МАТЕРЊЕГ ЈЕЗИКА И КЊИЖЕВНОСТИ

Циљ испита је провера језичке писмености, познавања књижевности као и опште културе.

СТРУКТУРА ИСПИТА

Испит из матерњег језика полаже се писмено.

На испиту ученик обрађује једну од четири понуђене теме. Ове теме утврђује Испитни одбор школе, на предлог стручног већа наставника матерњег језика. Од четири теме које се нуде ученицима, две теме су из књижевности а две теме су слободне.

ОЦЕЊИВАЊЕ

Оцену писаног рада утврђује испитна комисија на основу појединачних оцена сваког члана испитне комисије.

Испитну комисију за матерњи језик чине три наставника матерњег језика, од којих се један именује за председника комисије. Сваки писмени састав прегледају сва три члана комисије и изводе јединствену оцену.

ОРГАНИЗАЦИЈА ИСПИТА

- Писмени испит из матерњег језика траје три сата.
- У току испита у свакој школској клупи седи само један ученик.
- За време израде писаног састава у учионици дежура наставник који није члан Стручног већа наставника матерњег језика.
- Дежурни наставник исписује називе одабраних тема на школској табли и од тог тренутка се рачуна време трајања испита.
- Дежурни наставник прикупља све ученичке радове и записнички их предаје председнику испитне комисије за матерњи језик.
- Након евидентираних и изведених јединствених оцена за сваког од ученика председник испитне комисије сумира резултате и предаје потписане записнице и ученичке радове председнику Испитног одбора.

2. ИСПИТ ЗА ПРОВЕРУ СТРУЧНО–ТЕОРИЈСКИХ ЗНАЊА

Циљ овог дела матурског испита је провера остварености очекиваних исхода знања за образовни профил **Техничар за компјутерско управљање (CNC) машина**, односно стручно–теоријских знања неопходних за обављање послова и задатака за чије се извршење ученик оспособљава током школовања.

СТРУКТУРА ИСПИТА

У наставном плану и програму за образовни профил **Техничар за компјутерско управљање (CNC) машина**, стручна знања неопходна за обављање послова и задатака **Техничара за компјутерско управљање (CNC) машина**, стичу се у оквиру предмета **машински елементи, програмирање за компјутерски управљане машине, технологија за компјутерски управљане машине**.

Провера остварености очекиваних исхода знања, односно стручно–теоријских знања врши се завршним тестирањем. Тест садржи највише 50 задатака, а конципиран је тако да обухвата све нивое знања и све садржаје који су процењени као темељни и од суштинског значаја за обављање послова и задатака у оквиру датог занимања, као и за наставак школовања у матичној области.

Тест и кључ за оцењивање теста припрема Центар, на основу Збирке теоријских задатака за матурски испит (Анекс 2) и доставља га школама. Комбинација задатака за матурски тест, узимајући у обзир и критеријум сазнајне сложености, формира се од: познатих задатака из Збирке теоријских задатака за матурски испит (75 бодова) и делимично познатих задатака насталих делимичном изменом задатака из Збирке теоријских задатака за матурски испит (25 бодова). Збирку су, уз координацију Центра, припремили наставници школа у којима се реализује образовни програм за Техничара за компјутерско управљање (CNC) машина.

ОЦЕЊИВАЊЕ

Тестове прегледа трочлана комисија, коју чине наставници стручних предмета, а према кључу достављеном из Центра. Сваки тест самостално прегледају сва три члана комисије, о чему сведоче својим потписима на тесту.

Укупан број бодова на тесту који ученик може да постигне је **100** и једнак је збиру бодова које је ученик постигао тачним одговорима на постављене задатке. На тесту нема негативних бодова. Успех на тесту изражава се нумерички, при чему се број бодова преводи у успех, на основу скале за превођење бодова у успех, дате у следећој табели.

Укупан број бодова остварен на тесту	УСПЕХ
до 50	недовољан (1)
50,5 – 63	довољан (2)
63,5 – 75	добар (3)
75,5 – 87	врло добар (4)
87,5 - 100	одличан (5)

Утврђену нумеричку оцену комисија уноси на предвиђено место на обрасцу теста и у Записник о полагању матурског испита.

ОРГАНИЗАЦИЈА ИСПИТА

- Тестирање у оквиру испита за проверу стручно–теоријских знања обавља се истовремено у свим школама у којима се реализује матурски испит за овај образовни профил. Термин тестирања, школе које имају кандидате у датом испитном року заједнички утврђују и достављају га Центру најкасније седам дана пре реализације.
- По избору чланова комисије за преглед тестова, школе треба да изврше кратку обуку чланова комисије уз подршку стручних сарадника школе.
- Центар на основу утврђене структуре, формира тест и доставља га у електронској форми школама у којима се матурски испит реализује, дан раније у односу на утврђен датум за полагање теста, а кључ на дан реализације теста.
- Лице задужено за техничку припрему теста у школи обавља све припреме и умножава тест. Припремљени тестови се пакују у коверат који се затвара, печати и чува у каси школе до почетка испита. За сигурност тестова, одговоран је директор школе.
- На дан испита, пола сата пре почетка, наставници дежурни током тестирања записнички преузимају коверат са тестовима за ученике и отпечаћују га у учионици, пред ученицима.
- Израда теста траје два сата. Током израде теста, сваки ученик седи сам у клупи и самостално решава тест. У учионици, где се врши тестирање, дежурају по два наставника који, према Правилнику о врсти образовања наставника у стручним школама, не могу предавати предмете/модуле обухваћене тестом.
- За решавање теста ученик треба да користи хемијску оловку (коначни одговори и резултати морају бити исписани хемијском оловком).
- По завршетку тестирања дежурни наставници записнички предају директору или

другом одговорном лицу све решаване и неискоришћене тестове. На огласној табли школе, објављује се кључ теста.

- Председник комисије за преглед тестова преузима Записнике о полагању матурског испита, као и коверат са решаваним тестовима, као и коверат са три примерка кључа (за сваког члана) и приступа прегледу тестова. Након завршеног прегледања, евидентирања и потписивања Записника о полагању матурског испита, формира се извештај о резултатима ученика и постигнутом успеху на испиту за проверу стручно-теоријских знања и достављају потписани записници и сви решавани тестови председнику Испитног одбора.
- Најкасније у року од 24 сата по завршетку реализације теста објављују се незванични резултати тестирања на огласној табли школе.

3. МАТУРСКИ ПРАКТИЧНИ РАД

Циљ матурског практичног рада је провера стручних компетенција прописаних Стандардом квалификације техничар мехатронике.

СТРУКТУРА ИСПИТА

На матурском практичном раду ученик извршава два сложена радна задатак којим се проверава стеченост свих прописаних стручних компетенција. Радни задатак се реализује кроз практичан рад.

За проверу прописаних компетенција, на основу Оквира за процену компетенција за квалификацију Техничар за компјутерско управљање (CNC) машина, утврђује се **листа радних задатака**.

Листу радних задатака за проверу компетенција, радне задатке, прилоге и инструменте за оцењивање радних задатака припрема Центар у сарадњи са тимовима наставника.

Листа радних задатака дата је у Анексу 3 овог Приручника.

ОЦЕЊИВАЊЕ

Оцену о стеченим стручним компетенцијама на матурском практичном раду даје **испитна комисија**.

Њу чине најмање три члана, које именује директор школе, према прописаној структури:

- два наставника стручних предмета за образовни профил Техничар за компјутерско управљање (CNC) машина, од којих је један председник комисије
- представник послодаваца – компетентни извршилац датих послова у области Машинство и обрада метала кога предлаже Унија послодаваца Србије у сарадњи са одговарајућим пословним удружењима, Привредном комором Србије и Центром⁹.

Сваки члан испитне комисије пре испита добија обрасце за оцењивање радних задатака у оквиру одабране комбинације, а председник комисије води одговарајући део Записника о полагању матурског испита.

Сваки члан комисије индивидуално оцењује рад ученика, користећи одговарајући образац за оцењивање радног задатка¹⁰.

Сваки радни задатак може се оценити са највише **100 бодова**. Сваки члан испитне комисије вреднујући појединачно индикаторе у свом обрасцу за оцењивање радног задатка утврђује укупан број бодова који је ученик остварио у оквиру појединачног задатка.

⁹ Сагласност на чланство представника послодаваца у комисији, на предлог школа, даје Унија послодаваца Србије односно Привредна комора Србије у сарадњи са Заводом за унапређивање образовања и васпитања - Центром. Базу података о екстерним члановима испитних комисија води Центар.

¹⁰ У оквиру Анекса 3 овог Приручника налазе се обрасци за оцењивање радних задатака

Појединачан број бодова (сваког члана комисије) се уноси на одговарајуће место у Записнику о полагању матурског испита и на основу тога комисија утврђује просечан број бодова за сваки радни задатак.

Ако је просечни број бодова на појединачном радном задатку, који је кандидат остварио његовим извршењем, мањи од 50, сматра се да кандидат није показао компетентност. У овом случају оцена успеха на матурском практичном раду је недовољан (1).

Када кандидат оствари просечних 50 и више бодова по задатку, сматра се да је показао компетентност.

Бодови се преводе у успех према следећој скали:

УКУПАН БРОЈ БОДОВА	УСПЕХ
100-125	довољан (2)
126-151	добар (3)
152-177	врло добар (4)
178-200	одличан (5)

ОРГАНИЗАЦИЈА ИСПИТА

- Матурски практичан рад реализује се у школским кабинетима или просторима где се налазе радна места и услови за које се ученик образовао у току свог школовања.
- Стручно веће наставника стручних предмета школе бира радне задатке на основу листе задатака из овог Приручника и формира **школску листу** која ће се користити у том испитном року. Број **комбинација** мора бити за 10% већи од броја ученика који полажу матурски испит у једном одељењу.
- По формирању Испитног одбора директор утврђује чланове комисија за оцењивање матурског практичног рада и њихове заменике. Предлог имена екстерних чланова комисије се благовремено доставља Центру ради добијања сагласности.
- По избору чланова комисије за оцењивање, школа треба да изврши обуку чланова комисије уз подршку стручних сарадника школе. Сви чланови комисије треба да буду упознати са документом *Инструкције за оцењиваче* и да у складу са тим усвоје ток припреме и извођења радних задатака, као и да примењују утврђене принципе и правила оцењивања.
- Лице задужено за техничку подршку реализацији матурског практичног рада припрема:
 - неозначене коверте у којима се налазе по четири описа задатка (један ће преузети ученик, а три су намењена члановима комисије) и три обрасца за оцењивање са претходно одштампаним подацима о школи, шифром и називом задатка, за чланове комисије;
- Ученик извлачи комбинацију радних задатака непосредно пред полагање завршног испита, без права замене. Ученик добија опис радног задатка са одговарајућим прилозима непосредно пред његову реализацију.
- Сваком ученику се обезбеђују **једнаки услови** за почетак обављања радног задатка.
- Трочлана комисија прати рад сваког ученика током реализације практичног рада.
- Најкасније у року од 24 сата по завршетку реализације практичног матурског рада сумирају се резултати тог дела испита и објављују, као незванични, на огласној табли школе. Потписани записници, са предвиђеном документацијом, прослеђују се председнику Испитног одбора.

АНЕКС 1. Стандард квалификације Техничар за компјутерско управљање (CNC) машина

СТАНДАРД КВАЛИФИКАЦИЈЕ

1. **Назив квалификације:** Техничар за компјутерско управљање (CNC) машина
2. **Сектор - подручје рада:** Машинство и обрада метала
3. **Ниво квалификације:** IV
4. **Начин стицања квалификације:**
Квалификација се стиче након успешно завршеног процеса образовања у средњој стручној школи.
5. **Трајање образовања:**
Програм средњег стручног образовања за стицање квалификације траје четири године.
6. **Начин провере:**
Достигнутост исхода програма средњег стручног образовања се проверава на матурском испиту који спроводи средња школа.
7. **Заснованост квалификације:**
Квалификација се заснива на опису рада, циљевима и исходима стручног образовања.

7.1 Опис рада

Дужности - стручне компетенције:

- Припрема и организација рада
- Израда програма за компјутерски управљану (CNC) машину
- Обрада издатка на компјутерски управљаној (CNC) машини
- Предузимање мера безбедности и здравља на раду и заштите животне средине

Дужности - стручне компетенције	Задаци - јединице компетенција
Припрема и организација рада	<ul style="list-style-type: none"> - Планира и припрема технолошки поступак и техничкотехнолошку документацију - Припрема потребну опрему, уређаје и алате за израду радног дела на CNC машина (радно место) према радном налогу - Учествује у тиму и ефикасно комуницира са сарадницима - Примењује стандарде квалитета у свим фазама рада - Прати иновације у области и примењује их у пракси

Дужности - стручне компетенције	Задаци - јединице компетенција
Израда програма за компјутерски управљању (CNC) машину	<ul style="list-style-type: none"> - Израђује главни програм и подпрограме за рад CNC машине по технолошким операцијама (врши његову проверу симулацијом помоћу рачунара) - Генерише програм (G-код) за дату CNC машину - Уноси програм у управљачку јединицу CNC машине - Тестира програм, врши његову симулацију преко управљачке јединице и коригује га на CNC машини - Врши архивирање програма
Обрада изратка на компјутерски управљаној (CNC) машини	<ul style="list-style-type: none"> - Подешава параметре CNC машине за рад према програму - Припрема и подешава магацин алата - Обрађује обрадак према програму - Проверава изглед и димензије обратка - Врши сталну/повремену контролу у току обраде - Врши корекцију параметара на основу утврђене неправилности - Контролише квалитет обратка - Попуњава радни налог
Предузимање мера безбедности и здравља на раду и заштите животне средине	<ul style="list-style-type: none"> - Примењује мере личне заштите - Обезбеђује своје радно окружење - Уклања отпадни материјал на прописан начин - Чисти радно место и опрему

7.1.1 Екстремни услови под којима се обавља посао са стеченом квалификацијом:

- Загађеност ваздуха
- Бука која онемогућава нормалну комуникацију
- Вибрације
- Физички напор - стајање 8 сати

7.1.2 Изложеност ризицима при обављању посла са стеченом квалификацијом:

- Ризик од механичких повреда
- Ризик од излагања узроцима стреса
- Ризик од опекотина

7.2 Циљеви стручног образовања

Циљ стручног образовања за квалификацију Техничар за компјутерско управљање (CNC) машине је оспособљавање лица за програмирање CNC машине и обраду делова на CNC машинама. Неопходност сталног прилагођавања променљивим захтевима тржишта рада, потребе континуираног образовања, стручног усавршавања, развој каријере, унапређивања запошљивости, усмерава да лица буду оспособљавана за:

- примену теоријских знања у практичном контексту;

- преузимање одговорности за властито континуирано учење и напредовање у каријери;
- благовремено реаговање на промене у радној средини;
- ефикасан рад у тиму;
- примену сигурносних и здравствених мера у процесу рада;
- примену мера заштите животне средине у процесу рада;
- употребу информатичке технологије у прикупљању, организовању и коришћењу информација у раду и свакодневном животу.

7.3 Исходи стручног образовања

Стручне компетенције	Знања	Вештине	Способности и ставови
По завршеном програму образовања, лице ће бити у стању да:			
Припрема и организује рад	<ul style="list-style-type: none"> - опише технолошки поступак за одређени радни задатак - описује начин избора и припреме одговарајућих машина, алата, прибора и материјала - планира операције, захвате, план стезања, карту алата - оптимизује параметре обраде и редослед захвата - наводи мере за сигуран рад у складу са прописима безбедности и здравља на раду и врши одабир заштитних средстава - опише значај вођења евиденције о утрошцима материјала, времена, дневној или периодичној производњи 	<ul style="list-style-type: none"> - врши израду технолошког поступка за задати радни предмет - врши избор и припрему одговарајућих машина, алата, прибора и материјала - дефинише нулу комада - нацрта план стезања - израђује план резања - припрема радни налог - одабира оптималан алат према радном налогу - израчуна параметре обраде - предузима мере за сигуран рад у складу са прописима ХТЗ и врши одабир заштитних средстава - води евиденције о утрошцима материјала, времена, дневној или периодичној производњи 	<ul style="list-style-type: none"> - савесно, одговорно, уредно и прецизно обавља поверене послове; - испољи креативност и иновативност у раду; - ефикасно планира и организује време; - испољи позитиван однос према значају спровођења прописа и важећих стандарда у области машинске обраде; - испољи позитиван однос према функционалности и техничкој исправности опреме и уређаја које користи при обављању посла; - решава проблеме у раду; - буде спреман на даље учење и усавршавање; - испољи љубазност, комуникативност, предузимљивост, флексибилност у односу према сарадницима; - буде прилагодљив на промене у раду; - испољи аналитичност при
Израда програма за компјутерски управљању (CNC) машину	<ul style="list-style-type: none"> - опише потребан стезни и резни алат и прибор за програм у складу са технолошким процесом обраде - опише главни програм и подпрограме за рад CNC машине по технолошким операцијама - дефинише програм (G-код) за дату CNC машину - објасни технолошке поступке обраде на CNC машинама - опише рад са управљачком јединицом CNC машине 	<ul style="list-style-type: none"> - користи потребан стезни и резни алат и прибор за програм у складу са технолошким процесом обраде - припрема главни програм и подпрограме за рад CNC машине по технолошким операцијама - изради технолошке поступке обраде на CNC машинама кроз програм - врши проверу симулацијом помоћу рачунара - пише програм (G-код) за дату CNC машину - уносе програм у управљачку јединицу CNC машине - изабере режиме рада са управљачком јединицом 	<ul style="list-style-type: none"> - решава проблеме у раду; - буде спреман на даље учење и усавршавање; - испољи љубазност, комуникативност, предузимљивост, флексибилност у односу према сарадницима; - буде прилагодљив на промене у раду; - испољи аналитичност при

	<ul style="list-style-type: none"> - опише тестирање програма - опише симулцију програма преко управљачке јединице - објасни значај архивирања програма и техничкотехнолошку документацију 	<ul style="list-style-type: none"> - тестира програм, врши његову симулцију преко управљачке јединице и коригује га на CNC машини - врши архивирање програма и техничкотехнолошку документацију 	обављању посла;
Обрада изратка на компјутерски управљаној (CNC) машини	<ul style="list-style-type: none"> - опише подешавање параметара CNC машине за рад према програму - објасни припрему и подешавање магацина алата - опише обраду обратка према програму - опише проверу изгледа и димензије обратка - објасни значај сталне/повремене контроле у току обраде - објасни разлоге за корекцију параметара на основу утврђене неправилности - објасни контролу квалитета обратка - опише попуњавање радног налога 	<ul style="list-style-type: none"> - постави параметре CNC машине за рад према програму - припреми и подеси магацин алата - изведе израдак према програму - проверава изглед и димензије обратка - изведе сталну/повремену контролу у току обраде - изведе корекцију параметара на основу утврђене неправилности - изведе контролу квалитета обратка - попуњава радни налог 	
Предузима мере безбедности и здравља на раду и заштите животне средине	<ul style="list-style-type: none"> - описује поступак коришћења и одржавања заштитних средстава и опреме у раду - описује прописе из области безбедности и здравља на раду - указује на потенцијалне узроке повреда због неодговарајуће употребе машина и алата - идентификује штетни материјал и опрему тако да штити околину - наводи прописе из области безбедности и здравља на раду. 	<ul style="list-style-type: none"> - користи и одржава заштитна средства и опрему у раду - примењује прописе из области безбедности и здравља на раду - одлаже штетни материјал на предвиђено место, тако да штити околину - примењује прописе из области заштите околине и радне средине. 	

АНЕКС 2. Збирка теоријских задатака

Драги ученици,

Пред вама је збирка задатака за завршно тестирање у оквиру матурског испита за образовни профил Техничар за компјутерско управљање (CNC) машина. Збирка је намењена вежбању и припремању за полагање испита за проверу стручно теоријских знања, и то из стручних предмета: Машински елементи, Програмирање за компјутерски управљане машине, Технологија за компјутерски управљане машине.

У збирци се налазе задаци који ће бити на тесту у потпуно истој или делимично измењеној форми.

Задаци у збирци распоређени су према областима, чији се исходи проверавају завршним тестом знања. У оквиру сваке области задаци су разврстани према облику задатка, а за сваки задатак је назначен максималан број бодова који доноси.

Тест који ћете решавати на матурском испиту садржи задатке свих нивоа сложености којима се испитује оствареност исхода образовања за образовни профил Техничар за компјутерско управљање (CNC) машина. На тесту нема негативних бодова. Задаци носе различити број бодова у зависности од тога колико информација се тражи и колико треба да будете мисаоно ангажовани када одговарате. Важно је да пажљиво одговарате на задатке, јер сваки тачан одговор носи од 0,5 до 1 бода, а свака грешка аутоматски 0 бодова за задатак у целости. Код рачунских задатака тачан одговор се признаје само уз приказан поступак решавања. Збирка задатака не садржи решења.

Збирку задатака су израдили тимови наставника из школа у Републици Србији у којима се реализује матурски испит школске 2021/2022. године за образовни профил Техничар за компјутерско управљање (CNC) машина, у сарадњи са стручњацима Завода за унапређивање образовања и васпитања.

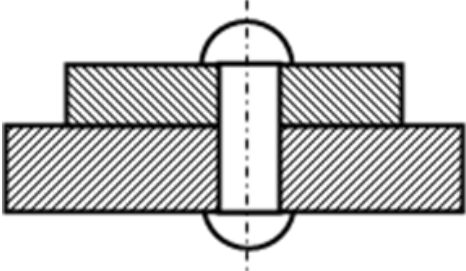
Желимо вам срећан и успешан рад!

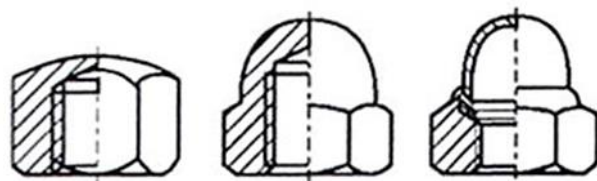
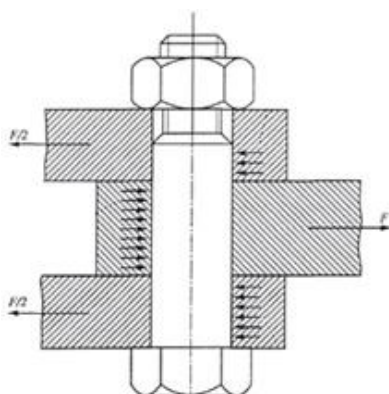
Аутори

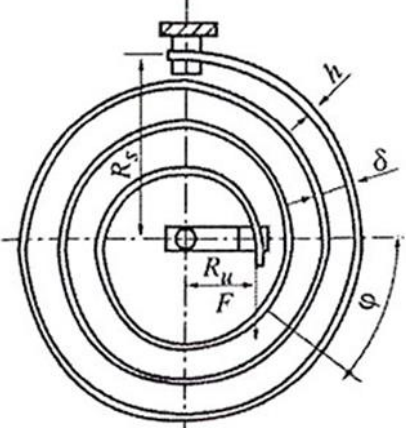
МАШИНСКИ ЕЛЕМЕНТИ

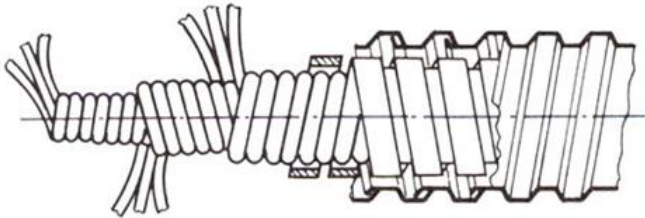
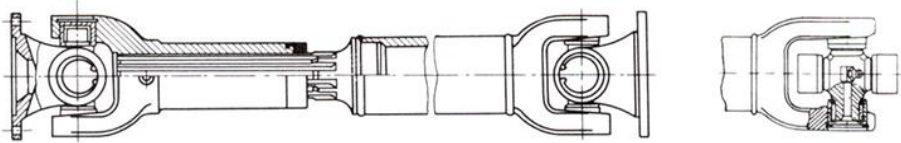
У следећим задацима заокружити број испред траженог одговора

1.	Машински делови су:	
	<ol style="list-style-type: none"> 1. скуп више машинских елемента који чине једну функционалну целину 2. машински елементи који се не могу раздвојити без насилног разарања 3. машински елементи који се лако раздвајају на више делова 	1
2.	Који ред стандардних бројева има количник 1,12?	
	<ol style="list-style-type: none"> 1. R5 2. R10 3. R20 4. R40 	1
3.	Међународни стандард је:	
	<ol style="list-style-type: none"> 1. ANSI 2. ISO 3. DIN 4. SRPS 	1
4.	Толеранције су:	
	<ol style="list-style-type: none"> 1. прописи о величини и облику машинских делова 2. дозвољена одступања од номиналне (називне) мере 3. дозвољена одступања од измерених мера 4. прописи о избору материјала и методе обраде машинских делова 	1
5.	Добра мера је:	
	<ol style="list-style-type: none"> 1. стварна мера која се добија израдом машинског дела 2. свака мера која се налази ван граничних мера 3. мера која се налази унутар граничних мера 	1
6.	Лоша мера дорадом може се довести да буде добра мера:	
	<ol style="list-style-type: none"> 1. да, увек 2. не, део се баца као шкарт 3. у неким случајевима да 	1
7.	Симбол \square означава:	
	<ol style="list-style-type: none"> 1. толеранцију локације 2. толеранцију облика површине 3. толеранцију цилиндричности 4. толеранцију кружности 	1
8.	Симбол \perp означава:	
	<ol style="list-style-type: none"> 1. толеранцију облика – нормалност 2. толеранцију положаја – угао нагиба 3. толеранцију положаја – нормалности-управности 4. толеранцију облика – правост 	1

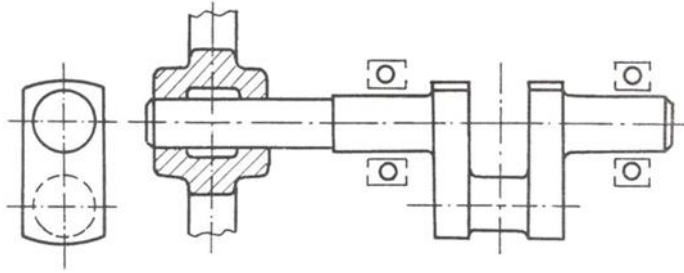
<p>9. Површине машинских делова разврстане су у класе храповости којих има:</p> <ol style="list-style-type: none"> 1. 10 2. 12 3. 14 4. 16 	1
<p>10. Горња гранична мера за толерисану меру $\varnothing 50^{+0,03}_{-0,05}$ mm износи:</p> <ol style="list-style-type: none"> 1. $\varnothing 50,30$ mm 2. $\varnothing 49,05$ mm 3. $\varnothing 50,03$ mm 4. $\varnothing 49,95$ mm 	1
<p>11. Стабло заковице је:</p> <ol style="list-style-type: none"> 1. цилиндрично на целој дужини 2. цилиндрично са малим конусом према слободном делу 3. цилиндрично са малим задебљањем према слободном делу 	1
<p>12. Заковица у закованом споју изложена је:</p> <ol style="list-style-type: none"> 1. смицању и површинском притиску 2. смицању и савијању 3. савијању и површинском притиску 	1
<p>13. Закивак у саставку на слици је:</p> <div style="text-align: center;">  </div> <ol style="list-style-type: none"> 1. вишесечни 2. двосечни 3. једносечни 	1
<p>14. Припрема делова за сучеоно заваривање зависи од:</p> <ol style="list-style-type: none"> 1. начина заваривања 2. дебљине делова 3. врсте материјала 	1
<p>15. Поправка завареног споја је у односу на заковани:</p> <ol style="list-style-type: none"> 1. лакша 2. тежа 3. иста 	1

<p>16. Маса завареног споја према закованом је:</p> <ol style="list-style-type: none"> 1. већа 2. мања 3. иста 	1
<p>17. Угао профила код метричког навоја је:</p> <ol style="list-style-type: none"> 1. 45° 2. 30° 3. 60° 	1
<p>18. Стабло завртња код подешених завртњева оптерећено је на:</p> <ol style="list-style-type: none"> 1. смицање и површински притисак 2. затезање и површински притисак 3. на затезање 	1
<p>19. Усадни кључеви се користе:</p> <ol style="list-style-type: none"> 1. кад је прилаз завртњу могућ само вертикално 2. кад има довољно места за руковање 3. ако се захтева тачна вредност притезног момента 	1
<p>20. На слици су приказане:</p> <div style="text-align: center;">  </div> <ol style="list-style-type: none"> 1. ниске шестостране навртке 2. крунасте навртке 3. капасте шестостране навртке 4. навртке са пластичним прстеном 	1
<p>21. Којој врсти напрезања је изложен завртањ на слици:</p> <div style="text-align: center;">  </div> <ol style="list-style-type: none"> 1. смицању 2. затезању 3. увијању 	1

<p>22. Вртила су машински елементи који служе за:</p> <ol style="list-style-type: none"> 1. повезивање машинских елемената 2. пренос снаге и обртног момента 3. заштиту машинских елемената од динамичких удара 	1
<p>23. Осовине су машински елементи који служе:</p> <ol style="list-style-type: none"> 1. као носачи непокретних, обртних или осцилаторних машинских делова 2. за преношење момента савијања дуж осе обртања 3. за преношење обртног момената дуж осе обртања 	1
<p>24. На слици је приказана:</p> <div style="text-align: center;">  </div> <ol style="list-style-type: none"> 1. прстенаста опруга 2. спирална опруга 3. лисната опруга 4. торзиона опруга 	1
<p>25. Осовинице су:</p> <ol style="list-style-type: none"> 1. мале осовине 2. осовине које су релативно дугачке у односу на пречник 3. осовине које су релативно кратке у односу на пречник 	1
<p>26. Осовина је оптерећена на:</p> <ol style="list-style-type: none"> 1. увијање 2. савијање и увијање 3. савијање 	1
<p>27. Тешка вртила су:</p> <ol style="list-style-type: none"> 1. пуна вртила израђена од челика 2. вртила изложена напрезању савијања и увијања 3. вртила која раде у тешким условима рада 	1

<p>28. Лака вратила су:</p> <ol style="list-style-type: none"> 1. вратила изложена напрезању увијања 2. шупља вратила 3. вратила изложена напрезању савијања 4. нису изложено напрезању 	<p>1</p>
<p>29. Меродавни обртни момент за прорачун вратила је:</p> <ol style="list-style-type: none"> 1. највећи обртни момент који се јавља на вратилу 2. најмањи обртни момент који се јавља на вратилу 3. било који обртни момент који се јавља на вратилу 	<p>1</p>
<p>30. На слици је приказано:</p>  <ol style="list-style-type: none"> 1. право вратило 2. брегасто вратило 3. коленасто вратило 4. карданско вратило 5. гипко вратило 	<p>1</p>
<p>31. На слици је приказано:</p>  <ol style="list-style-type: none"> 1. право вратило 2. брегасто вратило 3. коленасто вратило 4. карданско вратило 5. гипко вратило 	<p>1</p>

32. На слици је приказано:



1. брегасто вратило
2. коленасто вратило
3. карданско вратило

1

33. Лежајеви за веће пречнике вратила и већих преклопа се монтирају:

1. ручно, помоћу цеви и чекића
2. помоћу свлакача
3. помоћу пресе

1

34. Круте спојнице се примењују за:

1. спајање трансмисионих вратила
2. еластичну везу вратила
3. заштиту трансмисије од преоптерећења

1

35. Спојница са гуменим улошцима:

1. има способност пригушења удара и смањења торзионих осцилација
2. омогућава искључење једног вратила при раду
3. круто веже вратила

1

36. Искључне спојнице у току рада омогућавају:

1. укључење једног вратила
2. укључење и искључење једног вратила
3. искључење једног вратила

1

37. Зупчасти парови који се најчешће користе у пракси су:

1. конични зупчасти парови са правим зупцима
2. цилиндрични зупчасти парови са правим зупцима
3. цилиндрични зупчасти парови са косим зупцима

1

38. Други назив за преносник снаге код кога је преносни однос већи од 1 је:

1. мултипликатор
2. анемометар
3. редуктор
4. гониометар

1

39. Преносни однос је:

1. количник бројева обртаја гоњеног и погонског зупчаника
2. количник подеоних пречника погонског и гоњеног зупчаника
3. количник бројева обртаја погонског и гоњеног зупчаника
4. количник улазне и излазне снаге

1

40. Преносник на слици користи се:

1. када се осе вратила секу
2. када се осе вратила мимоилазе
3. када су осе вратила паралелне



1

41. Преносник на слици користи се:

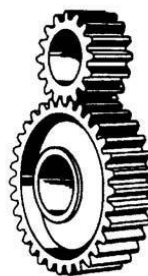
1. када се осе вратила секу
2. када се осе вратила мимоилазе
3. када су осе вратила паралелна




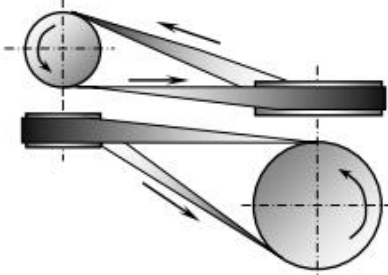
1

42. Преносник на слици користи се:

1. када се осе вратила секу
2. када се осе вратила мимоилазе
3. када су осе вратила паралелне



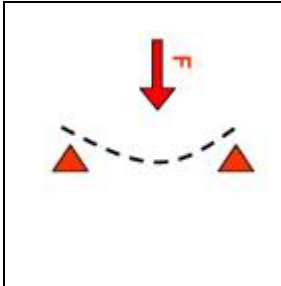
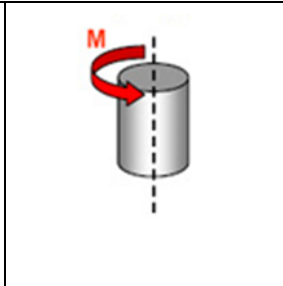
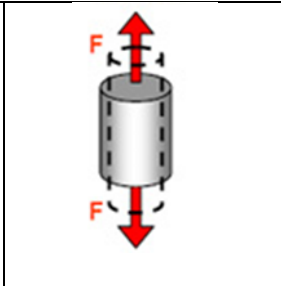
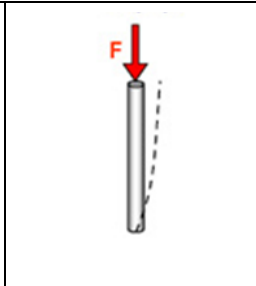
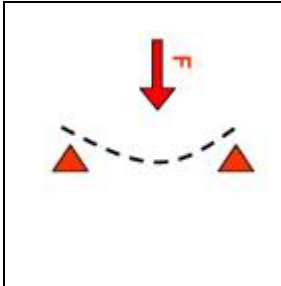
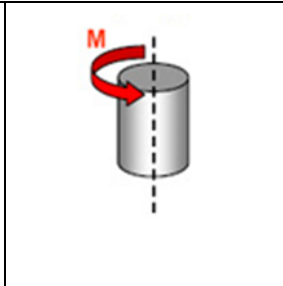
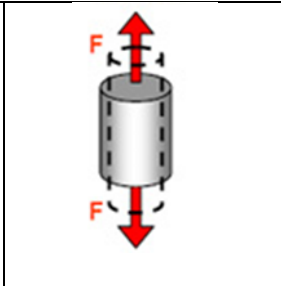
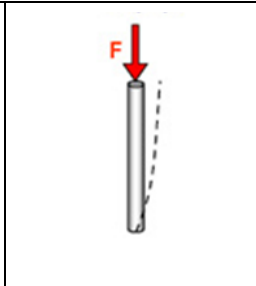
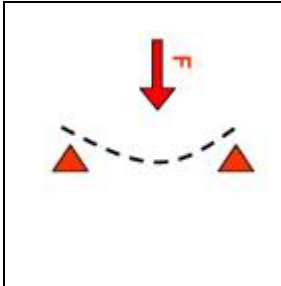
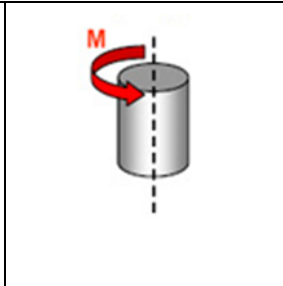
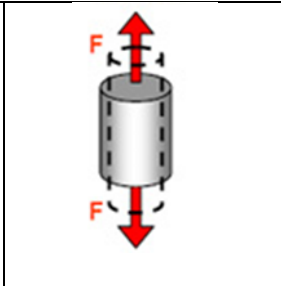
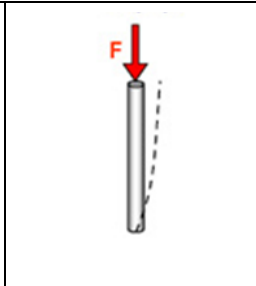
1

<p>43. На слици је приказан:</p> <ol style="list-style-type: none"> 1. пужни пар 2. цилиндрични пар 3. зупчаник и зупчаста летва 		<p>1</p>
<p>44. Преносник на слици користи се:</p> <ol style="list-style-type: none"> 1. када се осе вратила секу 2. када се осе вратила мимоилазе 3. када су осе вратила паралелне 	 <p style="text-align: center;">Полуукрштени преносник</p>	<p>1</p>
<p>45. Толерисана мера $\varnothing 105H8$ је:</p> <ol style="list-style-type: none"> 1. унутрашња мера, квалитета толеранције 8 2. спољашња мера, квалитета толеранције 8 3. унутрашња мера, квалитета обраде 8 4. спољашња мера, квалитета обраде 8 		<p>2</p>
<p>46. Ако је за толерисану спољашњу меру $\varnothing 100_{-0,05}^{+0,02}$ mm измерено 100,03 mm, мера је:</p> <ol style="list-style-type: none"> 1. у оквиру дозвољених граница 2. ван дозвољених граница за дораду 3. ван дозвољених граница шкарт 4. у оквиру дозвољених граница шкарт 		<p>2</p>
<p>47. У нераздвојиве спојеве спадају:</p> <ol style="list-style-type: none"> 1. навојни парови 2. заковани спојеви 3. лемљени спојеви 4. клинови 5. заварени спојеви 6. лепљени спојеви 7. чивије 8. профилисане везе 		<p>2</p>

<p>48. "X" шав се користи:</p> <ol style="list-style-type: none"> 1. када је мања дебљина дела а заваривање могуће са обе стране 2. када је већа дебљина дела а заваривање могуће само са једне стране 3. када је већа дебљина дела а заваривање могуће са обе стране 	2
<p>49. Израз $M_i = \sqrt{M_s^2 + \left(\frac{\alpha_0 \cdot T}{2}\right)^2}$ код прорачуна вратила представља меродавни моменат за прорачун вратила где:</p> <ol style="list-style-type: none"> 1. торзију своди на момент савијања 2. момент савијања своди на торзију 3. момент савијања своди на напоне затезања 	2
<p>50. Ако је на глави челичног завртња утиснута ознака 4.8 то значи</p> <ol style="list-style-type: none"> 1. да је завртањ гарантованих механичких особина и да му је граница течења $R_{eh} = 480 N / mm^2$. 2. да је завртањ гарантованих механичких особина и да му је граница течења $R_{eh} = 320 N / mm^2$, а затезна чврстоћа $R_m = 400 N / mm^2$. да је фабрички број завртња 4.8. 	3

Допунити следеће реченице и табеле

<p>51. Скуп више машинских делова који чине једну функционалну целину је _____.</p>	1
<p>52. Мере које нису ни спољашње ни унутрашње називају се _____.</p>	1
<p>53. Корак навоја је растојање између паралелних бокова два суседна навоја мерен у правцу _____.</p>	1
<p>54. Угао између бочних линија профила навоја назива се _____.</p>	1
<p>55. Опруге служе за еластично везивање машинских делова и _____.</p>	1
<p>56. Челици који имају велику чврстоћу и еластичност користе се за израду _____.</p>	1
<p>57. $M10 \times 1,25$ представља ознаку за _____ навој, називног пречника _____ и корака _____.</p>	1.5

<p>58. $Tr32 \times 6$ представља ознаку за _____ навој, називног пречника _____ и корака _____.</p>	1.5								
<p>59. $S52 \times 7$ представља ознаку за _____ навој, називног пречника _____ и корака _____.</p>	1.5								
<p>60. $Rd30 \times 3,17$ представља ознаку за _____ навој, називног пречника _____ и корака _____.</p>	1.5								
<p>61. Основна напрезања су притисак, затезање, увијање, смицање, савијање и извијање. У поља испод слике уписати називе напрезања која су представљена.</p> <table border="1" style="width: 100%; height: 150px;"> <tbody> <tr> <td style="text-align: center; vertical-align: middle;">  </td> <td style="text-align: center; vertical-align: middle;">  </td> <td style="text-align: center; vertical-align: middle;">  </td> <td style="text-align: center; vertical-align: middle;">  </td> </tr> <tr> <td style="height: 30px;">_____</td> <td style="height: 30px;">_____</td> <td style="height: 30px;">_____</td> <td style="height: 30px;">_____</td> </tr> </tbody> </table>					_____	_____	_____	_____	2
									
_____	_____	_____	_____						
<p>62. У зависности од положаја делова, заковани саставци могу бити:</p> <ol style="list-style-type: none"> 1. _____ 2. _____ 	2								
<p>63. Угао завојнице φ одређује се једначином $\varphi = P / d_2 \pi$ где је:</p> <ol style="list-style-type: none"> 1. P – _____ 2. d_2 – _____ 	2								
<p>64. Метрички навоји крупног корака означавају се:</p> <ol style="list-style-type: none"> 1. _____ 2. _____ 	2								
<p>65. Најчешће се примењује шестострана навртка са висином $m =$ _____ где је називни пречник завртња означен словом ____.</p>	2								

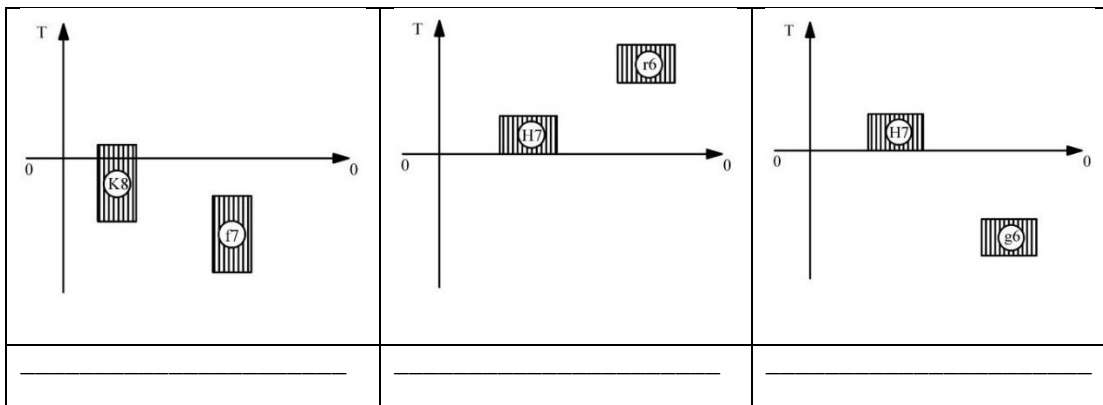
66. Слика представља котрљајни лежај у пресеку. На линији поред броја уписати назив одговарајућег дела лежаја:



1. _____
 2. _____
 3. _____
 4. _____

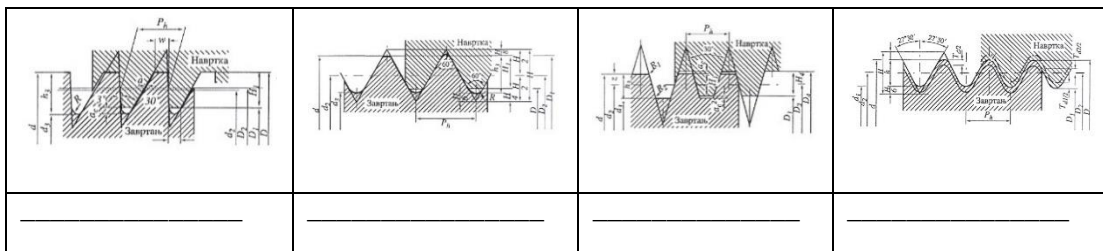
2

67. На основу положаја толеранцијских поља са слике одредити, врсту налегања. У поља испод слике уписати врсту налегања.



2

68. На сликама су приказани различити навоји. У поља испод слике уписати тачан назив сваког од њих.



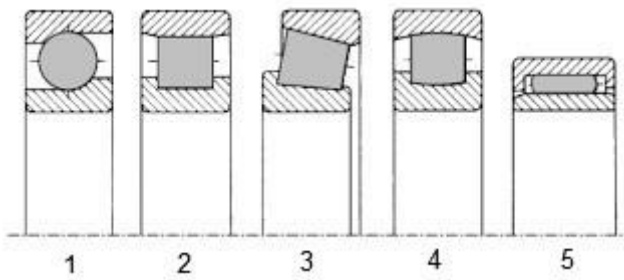
2.5

69. У ознаци завртња M12 x 30 - 5.6 SRPS M.B1.050:

- M је _____
 12 је _____
 30 је _____
 5.6 је _____
 SRPS M.B1.050 је _____

2.5

70. На сликама су приказани разни котрљајни лежаји. На линији поред броја уписати називе котрљајних тела.



1. _____
 2. _____
 3. _____
 4. _____
 5. _____

2.5

71. У зависности од положаја делова, заварени саставци могу бити:

1. _____
 2. _____
 3. _____

3

72. Метрички навоји ситног корака означавају се:

1. _____
 2. _____
 3. _____

3

73. Коси навоји означавају се:

1. _____
 2. _____
 3. _____

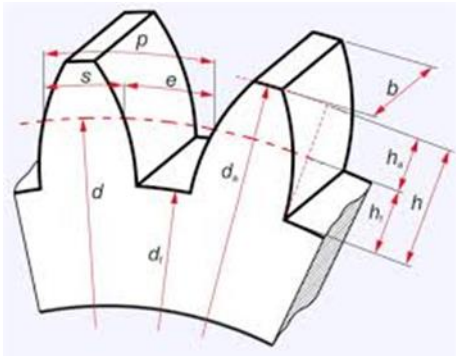
3

74. Обли навоји означавају се:

1. _____
 2. _____
 3. _____

3

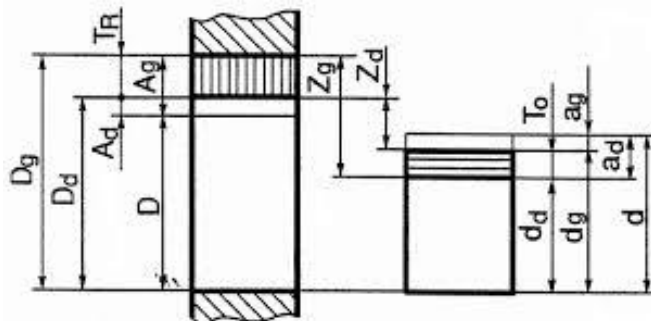
75. На левој страни дата је слика озубљеног дела зупчаника, а на десној страни називи геометријских величина. На линији испред назива геометријских величина уписати одговарајуће слово.



- _____ корак
 _____ ширина зупчаника
 _____ подеони пречник
 _____ подножни пречник
 _____ темени пречник
 _____ висина зупца

3

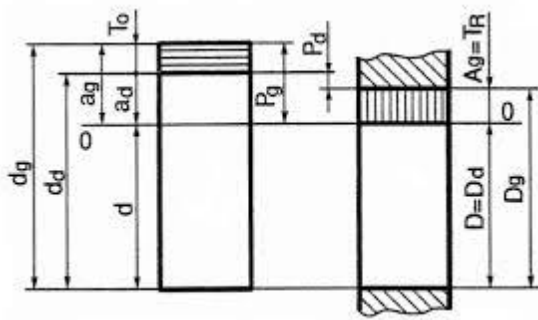
76. На слици је приказано лабаво налегање два машинска елемента. У поља поред ознака уписати значење појединих величина.



- D_g – _____
 D_d – _____
 d_g – _____
 d_d – _____
 Z_g – _____
 Z_d – _____
 $d = D$ – _____

3.5

77. На слици је приказано чврсто налегање два машинска елемента. У поља поред ознака уписати значење појединих величина.



- D_g – _____
 D_d – _____
 d_g – _____
 d_d – _____
 P_g – _____
 P_d – _____
 $d = D$ – _____

3.5

78. Метрички конични навоји означавају се:

1. _____
2. _____
3. _____
4. _____

4

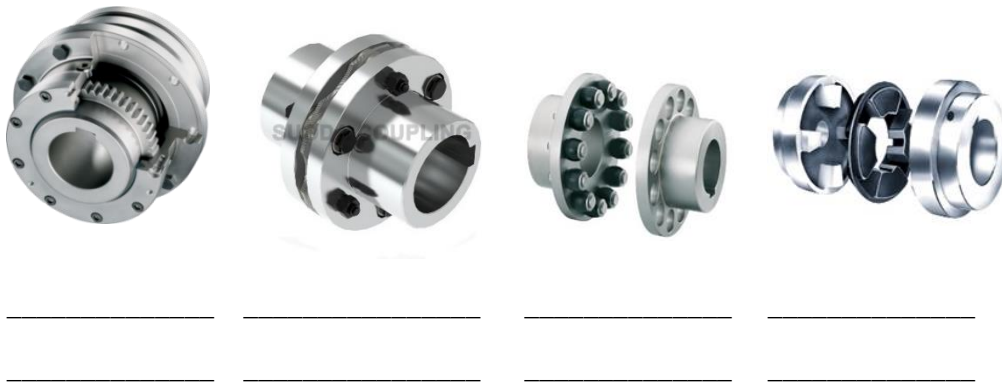
79. На сликама су приказани различити котрљајни лежаји. У поља испод слике уписати тачан назив сваког од њих.



- _____
- _____
- _____
- _____

4

80. На сликама су приказани различити типови спојница. У поља испод слике уписати тачан назив сваке од њих.



4

81. На сликама су приказани различити зупчasti преносници. У поља испод слике уписати тачан назив сваког од њих.



4

У следећим задацима сажето написати или нацртати одговор

82. Написати израз за преносни однос цилиндричног зупчастог пара.

2

83. Написати израз за преносни однос конусног зупчастог пара.

2

84. Написати израз за преносни однос пужног пара.

2

У следећим задацима израчунати и написати одговарајући резултат

85. За завртањ M12 x 30 - 4.6 SRPS M.B1.050 одредити вредности за:

1. $R_{eh} =$ _____

2. $R_m =$ _____

3

86. За материјал завртња 5.8. одредити вредности за:

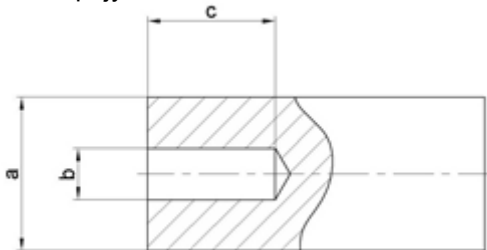
1. $R_{eh} =$ _____

2. $R_m =$ _____

3

У следећим задацима уредити и повезати појмове према захтеву

87. На слици су приказане дужинске мере. Испред назива дужинске мере уписати одговарајуће слово.



_____ унутрашња

_____ неодређена

_____ спољашња

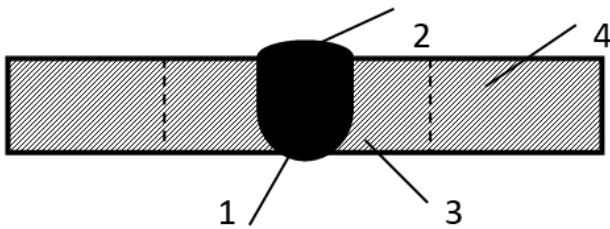
1.5

88. Дата је толерисана мера $\varnothing 50H6$. Са десне стране су приказане ознаке, а са леве стране објашњења. На линији поред сваког објашњења написати број њене ознаке:

_____ називна мера	1 – \varnothing
_____ толеранцијско поље	2 – 50
_____ ознака за пречник	3 – H
_____ квалитет толеранције	4 – 6

2

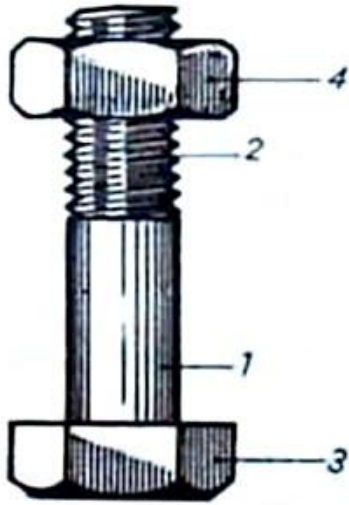
89. На слици су означени: завар, теме вара, корен вара, основни материјал. Испред назива дела завареног споја уписати одговарајући број.



- _____ завар
 _____ теме вара
 _____ корен вара
 _____ основни материјал

2

90. Дата је слика завртањске везе. На линији испред назива делова завртањске везе написати одговарајући број.



- _____ глава завртња
_____ навојни део завртња
_____ врат завртња
_____ навртка

ПРОГРАМИРАЊЕ ЗА КОМПЈУТЕРСКИ УПРАВЉАНЕ МАШИНЕ**У следећим задацима заокружити број испред траженог одговора**

91.	Оса која садржи осу главног вретена CNC струга је: 1. X 2. Y 3. Z	1
92.	Оса којом обележавамо кретање носача алата попречно у односу на уздужну осу CNC струга је: 1. X 2. Y 3. Z	1
93.	Приликом програмирања код CNC струга, одређивања координата у апсолутном мерном систему под X адресом задаје се: 1. вредност пречника 2. вредност полупречника 3. дужинска растојања	1
94.	Измена резног алата на CNC машини врши се којом помоћном функцијом: 1. M3 2. M5 3. M6	1
95.	Крај програма на CNC машини врши се којом помоћном функцијом: 1. M30 2. M20 3. M10	1
96.	Укључивање сапунице (емулзије) на CNC машини врши се којом помоћном функцијом: 1. M3 2. M8 3. M9	1
97.	Искључивање сапунице (емулзије) на CNC машини врши се којом помоћном функцијом: 1. M3 2. M8 3. M9	1
98.	Помоћна функција коју користимо приликом укључивања обртања радног вретена удесно на CNC машини је: 1. M3 2. M5 3. M6	1
99.	Помоћна функција коју користимо приликом искључивања обртања радног вретена на CNC машини је: 1. M3 2. M5 3. M6	1

100.	Помоћна функција коју користимо за програмирано заустављање (програмирано стоп) на CNC машини је: 1. M0 2. M5 3. M6	1
101.	Помоћна функција коју користимо приликом укључивања обртања радног вретена улево на CNC машини: 1. M3 2. M5 3. M4	1
102.	Праволинијско кретање алата из једне у другу тачку може да се оствари: 1. само радним ходом 2. само брзим ходом 3. и радним и брзим ходом	1
103.	Код CNC стругова при кретању носача алата у правцу Z осе ка стезној глави координата Z се: 1. смањује 2. повећава 3. остаје иста	1
104.	Код CNC глодалица при кретању алата у правцу Z осе ка радном комаду координата Z се: 1. смањује 2. повећава 3. остаје иста	1
105.	Обртно кретање (главно кретање) при обради на CNC стругу изводи: 1. алат 2. радни предмет 3. шилјак	1
106.	Праволинијско кретање (помоћно кретање) при обради на CNC стругу изводи: 1. алат 2. радни предмет 3. шилјак	1
107.	Обртно кретање (главно кретање) при обради на CNC глодалици изводи: 1. алат 2. радни предмет 3. подеони апарат	1
108.	Ознака која се користи за главне функције при програмирању CNC машина је: 1. M 2. N 3. G	1
109.	Ознака која се користи за помоћне функције при програмирању CNC машина је: 1. M 2. N 3. G	1

<p>110. Дефиниција помоћних функција је:</p> <ol style="list-style-type: none"> 1. помоћне функције су део програма јер дефинишу услове кретања, односно услове пута алата 2. помоћне функције су оне помоћу којих машина изводи једно кретање или операцију-линеарно, кружно кретање, одлазак у референтну тачку итд 3. помоћне функције служе за давање инструкција машини алатки и уз помоћ којих се остварују разне помоћне радње машине 	1
<p>111. Исправно написан блок је:</p> <ol style="list-style-type: none"> 1. G00 X0 T1 M6 2. G00 X0 Y200 F300 3. G00 X0 Y200 	1
<p>112. Исправно написан блок је:</p> <ol style="list-style-type: none"> 1. T1 M6 2. G00 X0 Y0 F300 3. G01 X0 Y0 	1
<p>113. Исправно написан блок је:</p> <ol style="list-style-type: none"> 1. T1 M6 S1200 F300 M05 2. G00 X0 Y0 3. G90 G91 	1
<p>114. Исправно написан блок је:</p> <ol style="list-style-type: none"> 1. T1 M06 2. G00 X100 Y200 F300 3. M8 M9 	1
<p>115. Исправно написан блок је:</p> <ol style="list-style-type: none"> 1. G02 G03 R10 2. G54 3. G04 M30 	1
<p>116. Корекција радијуса алата – десна врши се G функцијом:</p> <ol style="list-style-type: none"> 1. G40 2. G41 3. G42 	1
<p>117. Корекција радијуса алата – лева врши се G функцијом:</p> <ol style="list-style-type: none"> 1. G40 2. G41 3. G42 	1
<p>118. Гашење корекција радијуса алата врши се G функцијом:</p> <ol style="list-style-type: none"> 1. G40 2. G41 3. G42 	1
<p>119. Брзи ход - позиционирање алата врши се G функцијом:</p> <ol style="list-style-type: none"> 1. G0 2. G1 3. G2 	1

120.	Линеарна интерполација – радни ход алата врши се G функцијом: 1. G0 2. G1 3. G2	1
121.	Кружна интерполација у смеру казаљке на сату (CW) врши се G функцијом: 1. G1 2. G2 3. G3	1
122.	Кружна интерполација у супротном смеру од казаљке на сату (CCW) врши се G функцијом: 1. G1 2. G2 3. G3	1
123.	Време чекања – задржавања алата врши се G функцијом: 1. G4 2. G2 3. G3	1
124.	Програмирање у апсолутним координатама врши се G функцијом: 1. G91 2. G90 3. G92	1
125.	Програмирање у инкременталним координатама врши се G функцијом: 1. G91 2. G90 3. G92	1
126.	Програмирање корака (посмака) у mm/min врши се G функцијом: 1. G91 2. G94 3. G92	1
127.	Избор равни обраде XY врши се G функцијом: 1. G19 2. G18 3. G17	1
128.	Избор равни обраде XZ врши се G функцијом: 1. G19 2. G18 3. G17	1
129.	Избор равни обраде YZ врши се G функцијом: 1. G19 2. G18 3. G17	1

<p>130. За иницијализацију (побуђивање) мерног система машине користи се тачка:</p> <ol style="list-style-type: none"> 1. M 2. R 3. W 4. N 	1
<p>131. Позицију нулте тачке машине послужилац машине може померати:</p> <ol style="list-style-type: none"> 1. Да 2. Не 3. У зависности од врсте машине 	1
<p>132. Координатни систем обратка оријентисан је исто као:</p> <ol style="list-style-type: none"> 1. Координатни систем корекција алата 2. Координатни систем машине 3. Координатни систем корекција алата и координатни систем машине 	1
<p>133. Координатни систем корекција алата оријентисан је исто као:</p> <ol style="list-style-type: none"> 1. Координатни систем обратка 2. Координатни систем машине 3. Није оријентисан као што су оријентисани координатни системи машине и обратка 	1
<p>134. У референтну тачку машине одводи се:</p> <ol style="list-style-type: none"> 1. Нулта тачка корекције алата 2. Врх резног алата 3. Носач резног алата 	1
<p>135. Референтна тачка машине постоји на:</p> <ol style="list-style-type: none"> 1. Свим CNC машинама 2. Појединим CNC машинама 3. Ни на једној CNC машини 	1
<p>136. Десним ножем за резање навоја могуће је израдити:</p> <ol style="list-style-type: none"> 1. Искључиво десне навоје 2. Искључиво леве навоје 3. Десне и леве навоје 	1
<p>137. Дужинска растојања код корекција алата су:</p> <ol style="list-style-type: none"> 1. Растојање од Р до М 2. Растојање од М до W 3. Растојање од N до Р 	1
<p>138. Редном ситему котирања мера највише одговара:</p> <ol style="list-style-type: none"> 1. Апсолутни мерни систем 2. Инкрементални (релативни) мерни систем 3. Апсолутни и инкрементални (релативни) мерни систем 	1

139.	Паралелном ситему котирања мера највише одговара који мерни систем машине: <ol style="list-style-type: none"> 1. Апсолутни мерни систем 2. Инкрементални (релативни) мерни систем 3. Апсолутни и инкрементални (релативни) мерни систем 	1
140.	Апсолутним мерним системом координате се дефинишу у односу на: <ol style="list-style-type: none"> 1. Нулту тачку 2. Тренутну позицију 3. Референтну тачку 	1
141.	Инкременталним (релативним) мерним системом координате се дефинишу у односу на: <ol style="list-style-type: none"> 1. Нулту тачку 2. Тренутну позицију 3. Референтну тачку 	1
142.	Код КУ машина користи се: <ol style="list-style-type: none"> 1. Десно оријентисани правоугли координатни систем 2. Лево оријентисани правоугли координатни систем 	1
143.	Простирање координатног система КУ машина дефинишу три прста: <ol style="list-style-type: none"> 1. Леве руке 2. Десне руке 3. Нема правила 	1
144.	Оса U поткоординатног система одговара (паралелна је) којој оси основног координатног система: <ol style="list-style-type: none"> 1. X 2. Y 3. Z 	1
145.	Оса V поткоординатног система одговара (паралелна је) којој оси основног координатног система: <ol style="list-style-type: none"> 1. X 2. Y 3. Z 	1
146.	Оса W поткоординатног система одговара (паралелна је) којој оси основног координатног система: <ol style="list-style-type: none"> 1. X 2. Y 3. Z 	1
147.	Оса I поткоординатног система одговара (паралелна је) којој оси основног координатног система: <ol style="list-style-type: none"> 1. X 2. Y 3. Z 	1
148.	Оса J поткоординатног система одговара (паралелна је) којој оси основног координатног система: <ol style="list-style-type: none"> 1. X 2. Y 3. Z 	1

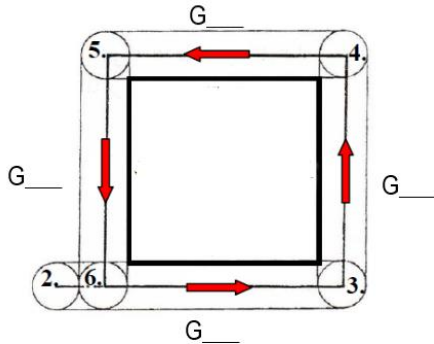
149.	Сви стоп тастери на КУ машинама: <ol style="list-style-type: none"> 1. Црвене су боје и налазе се на видном и приступачном делу машине 2. Зелене су боје и налазе се на видном и приступачном делу машине 3. Плаве су боје и налазе се на видном и приступачном делу машине 	1
150.	Податак о оријентацији (типу) резног алата управљачка јединица машине не користи, при изради радних комада, на основу CNC програма у којем се: <ol style="list-style-type: none"> 1. Укључује компензација полупречника резног алата 2. Оријентација алата се не користи у вези компензације алата 3. Не укључује компензација полупречника резног алата 	1
151.	Податак о полупречнику резног алата (радијусу врха алата) управљачка јединица машине користи, при изради радних комада, на основу CNC програма у којем се: <ol style="list-style-type: none"> 1. Укључује компензација полупречника резног алата 2. Овај податак о алату се не користи у вези компензације алата 3. Не укључује компензација полупречника резног алата 	1
152.	Код завршне обраде (фине обраде) на меру, препоручује се компензација полупречника резног алата: <ol style="list-style-type: none"> 1. Делимично тачно 2. Тачно 3. Нетачно 	1
153.	Код грубе обраде (обраде на пред меру) на меру, препоручује се компензација полупречника резног алата: <ol style="list-style-type: none"> 1. Делимично тачно 2. Тачно 3. Нетачно 	1
154.	Координате унутар потпрограма морају бити дефинисане у инкременталном мерном систему: <ol style="list-style-type: none"> 1. Делимично тачно 2. Тачно 3. Нетачно 	1
155.	Координате унутар потпрограма морају бити дефинисане у апсолутном мерном систему: <ol style="list-style-type: none"> 1. Делимично тачно 2. Тачно 3. Нетачно 	1
156.	Нулта тачка обратка мора бити постављена на једној од површина припремка: <ol style="list-style-type: none"> 1. Делимично тачно 2. Тачно 3. Нетачно 	1
157.	Мора постојати само једна нулта тачка на предмету обраде: <ol style="list-style-type: none"> 1. Делимично тачно 2. Тачно 3. Нетачно 	1
158.	Нулта тачка обратка не мора бити у радном простору машине: <ol style="list-style-type: none"> 1. Делимично тачно 2. Тачно 3. Нетачно 	1

159.	Референтна тачка машине не мора бити у радном простору машине: <ol style="list-style-type: none"> 1. Делимично тачно 2. Тачно 3. Нетачно 	1
160.	Параметри кружног кретања I, J и K дефинишу: <ol style="list-style-type: none"> 1. Положај крајње тачке у односу на почетну тачку 2. Положај центра кружног лука у односу на почетну тачку 3. Положај крајње тачке у односу на центар кружнице 	1
161.	Оса В припада: <ol style="list-style-type: none"> 1. Z осе основног координатног система 2. X осе основног координатног система 3. Y осе основног координатног система 	1
162.	Оса А припада: <ol style="list-style-type: none"> 1. Z осе основног координатног система 2. X осе основног координатног систем 3. Y осе основног координатног система 	1
163.	Оса С припада: <ol style="list-style-type: none"> 1. Z осе основног координатног система 2. X осе основног координатног система 3. Y осе основног координатног система 	1
164.	Ознака HSS се односи на: <ol style="list-style-type: none"> 1. Хирушки челик 2. Брзорезни челик 3. Легирани челик 4. Челик за аутомате 	1
165.	При коришћењу правила „три прста десне руке“ кажипрст означава: <ol style="list-style-type: none"> 1. X осу 2. Z осу 3. Y осу 	1
166.	При коришћењу правила „три прста десне руке“ палац означава: <ol style="list-style-type: none"> 1. X осу 2. Z осу 3. Y осу 	1
167.	При коришћењу правила „три прста десне руке“ средњи прст означава: <ol style="list-style-type: none"> 1. X осу 2. Z осу 3. Y осу 	1
168.	На КУ машинама најчешће се користе алати који имају изменљиве плочице од: <ol style="list-style-type: none"> 1. Брзорезног челика 2. Керамике 3. Тврдог метала 4. Легираног челика 	1

169.	Израђени CNC програм, који је на симулацији прошао без грешака, можемо без икаквог ризика пустити на КУ машини: <ol style="list-style-type: none"> 1. Делимично тачно 2. Тачно 3. Нетачно 	1
170.	Измену алата на CNC машини треба вршити: <ol style="list-style-type: none"> 1. Што ближе обратку, ради уштеде у времену 2. На безбедној удаљености од обратка 3. У референтној тачки машине 4. На крају радног простора машине 	1
171.	Потпрограм користимо када желимо да: <ol style="list-style-type: none"> 1. Скратимо време израде дела на машини 2. Олакшамо и убрзамо писање главног програма 3. Сачувамо резне алате, и повећамо њихову постојаност 4. Избегнемо прорачун координата тачака 	1
172.	Програмирање у потпрограму вршимо: <ol style="list-style-type: none"> 1. Искључиво у апсолутном систему мера 2. Искључиво у инкременталном (релативном) систему мера 3. У оба система мера, према потреби 	1
173.	Правoliniјско кретање (помоћно кретање) при обради на CNC стругу изводи: <ol style="list-style-type: none"> 1. алат 2. радни предмет 3. шиљак 	1
174.	Захват алата и материјала сме да се оствари применом наредби: <ol style="list-style-type: none"> 1. G01 2. G02 3. G00 4. G03 5. G04 6. G28 	1.5
175.	Поларно дефинисане координате крајње тачке задају се: <ol style="list-style-type: none"> 1. Координатама у односу на нулту тачку обратка 2. Координатама у односу на стартну тачку 3. Растојањем од тренутне позиције пола до крајње тачке 4. Координатама у односу на нулту тачку машине 5. Углом који заклапа тренутна позиција пола и крајња тачка у односу на апцису 	2
176.	Заокружити тачна тврђења у следећим дефиницијама: <ol style="list-style-type: none"> 1. Програм је скуп информација које се саопштавају управљачкој јединици, по редоследу захвата, а ради извршавања процеса обраде 2. Програм се не састоји од програмских речи и реченица (блокова) 3. Програмска реч није основни носилац информација 4. Програмска реч у програму представља комбинацију слова, знакова и бројева 	2

Допунити следеће реченице и табеле

177. На слици је приказана обрада радним ходом. У поља поред G ознаке уписати која се функција користи при тој врсти обраде.



1

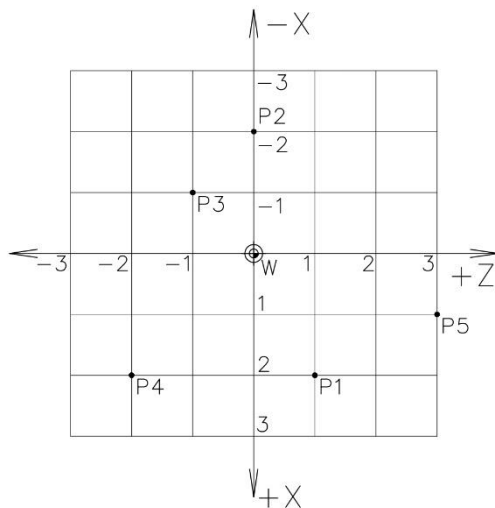
178. Оса K поткоординатног система одговара (паралелна је) ____ оси основног координатног система.

1

179. Програмирањем кретања по кружници, кружни лук од 360° могуће је изградити употребом параметара:

1

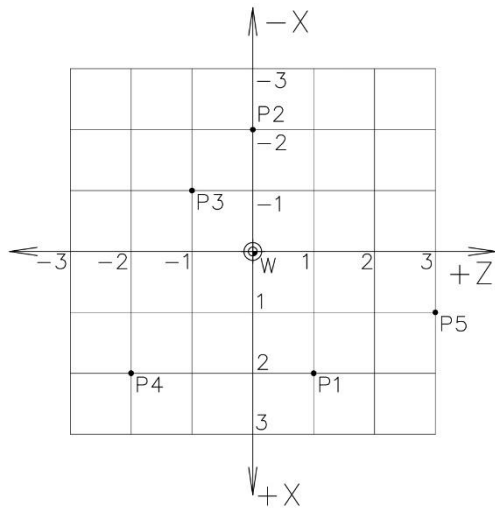
180. Одредити координате датих тачака у апсолутном мерном систему:



	X	Z
W	0	0
P1	2	1
P2		
P3		
P4		
P5		

4

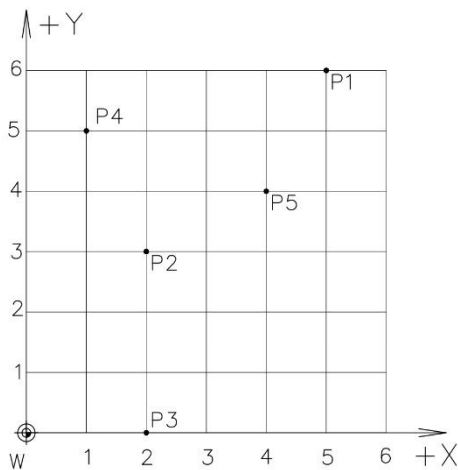
181. Одредити координате датих тачака у инкременталном мерном систему:



	X	Z
W	0	0
P1	2	1
P2		
P3		
P4		
P5		

4

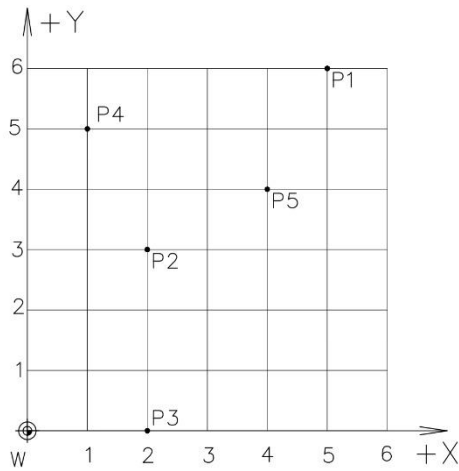
182. Одредити координате датих тачака у апсолутном мерном систему:



	X	Y
W	0	0
P1	5	6
P2		
P3		
P4		
P5		

4

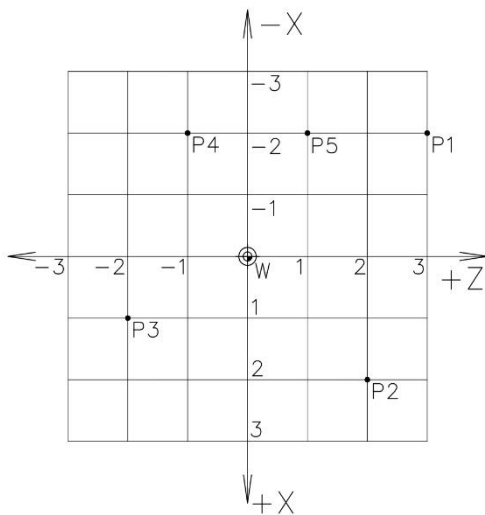
183. Одредити координате датих тачака у инкременталном мерном систему:



	X	Y
W	0	0
P1	5	6
P2		
P3		
P4		
P5		

4

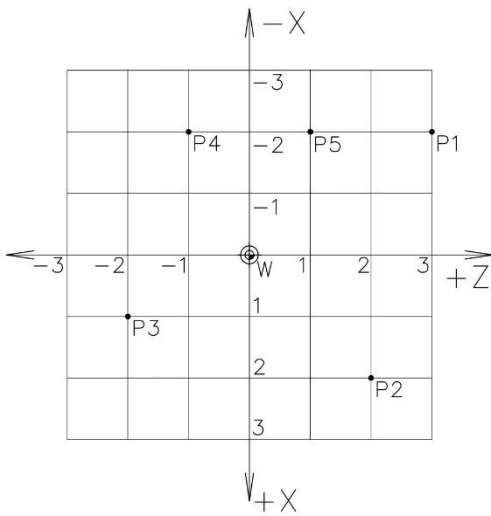
184. Одредити координате датих тачака у апсолутном мерном систему:



	X	Z
W	0	0
P1	-2	3
P2		
P3		
P4		
P5		

4

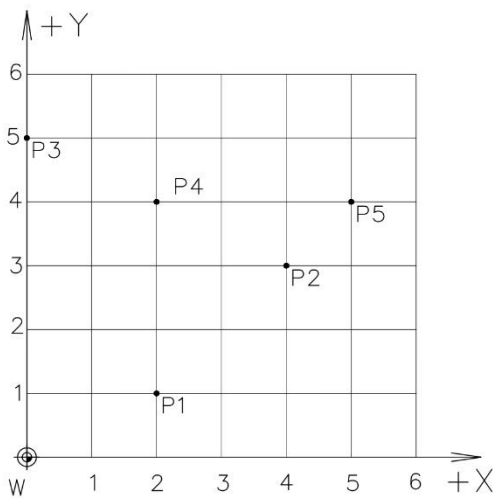
185. Одредити координате датих тачака у инкременталном мерном систему:



	X	Z
W	0	0
P1	-2	3
P2		
P3		
P4		
P5		

4

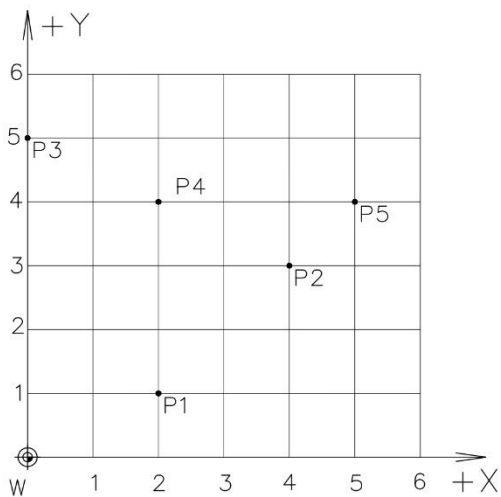
186. Одредити координате датих тачака у апсолутном мерном систему:



	X	Y
W	0	0
P1	2	1
P2		
P3		
P4		
P5		

4

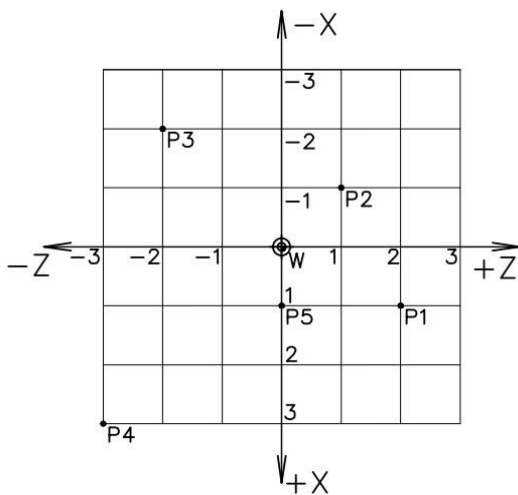
187. Одредити координате датих тачака у инкременталном мерном систему:



	X	Y
W	0	0
P1	2	1
P2		
P3		
P4		
P5		

4

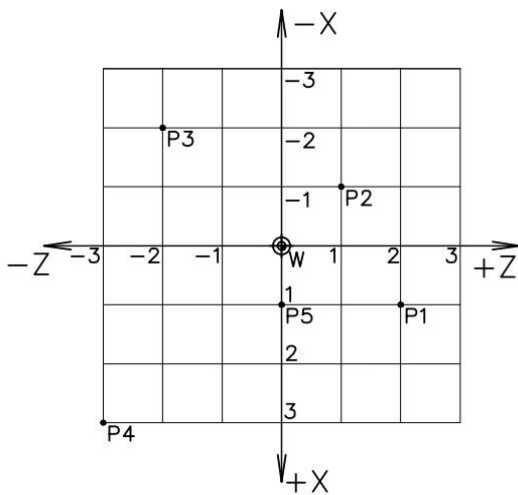
188. Одредити координате датих тачака у апсолутном мерном систему:



	X	Z
W	0	0
P1	1	2
P2		
P3		
P4		
P5		

4

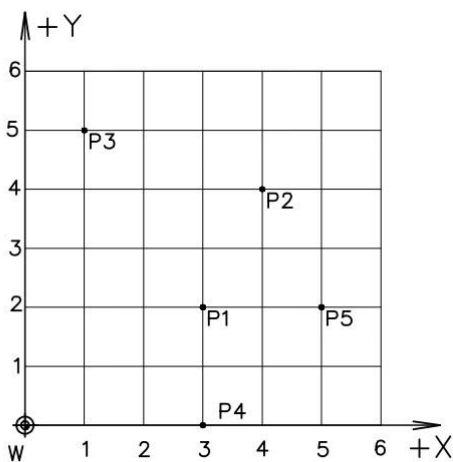
189. Одредити координате датих тачака у инкременталном мерном систему:



	X	Z
W	0	0
P1	1	2
P2		
P3		
P4		
P5		

4

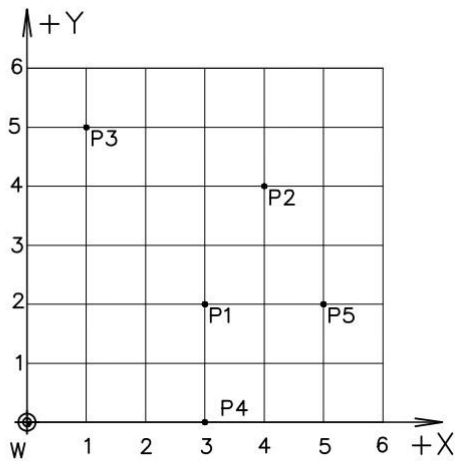
190. Одредити координате датих тачака у апсолутном мерном систему:



	X	Y
W	0	0
P1	3	2
P2		
P3		
P4		
P5		

4

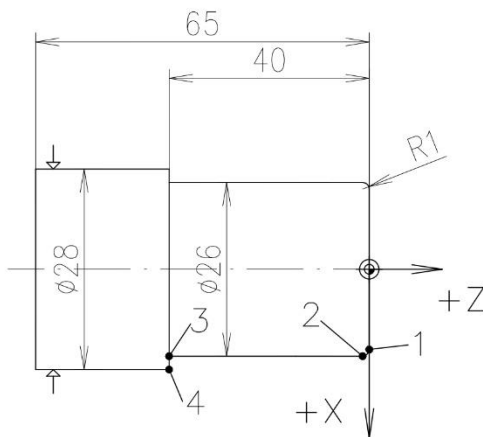
191. Одредити координате датих тачака у инкременталном мерном систему:



	X	Y
W	0	0
P1	3	2
P2		
P3		
P4		
P5		

4

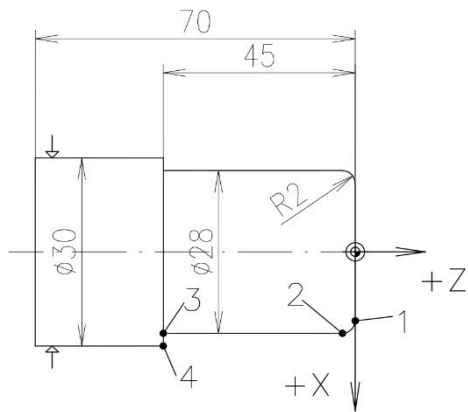
192. Одредити координате датих тачака у апсолутном мерном систему:



	X	Z
W	0	0
1		
2		
3		
4		

4

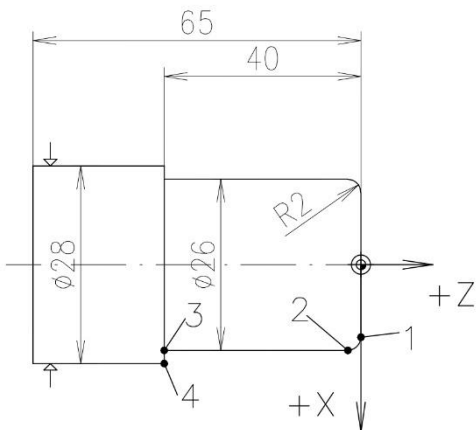
193. Одредити координате датих тачака у апсолутном мерном систему:



	X	Z
W	0	0
1		
2		
3		
4		

4

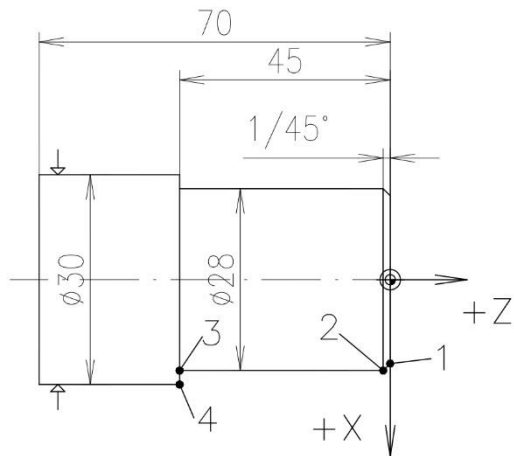
194. Одредити координате датих тачака у апсолутном мерном систему:



	X	Z
W	0	0
1		
2		
3		
4		

4

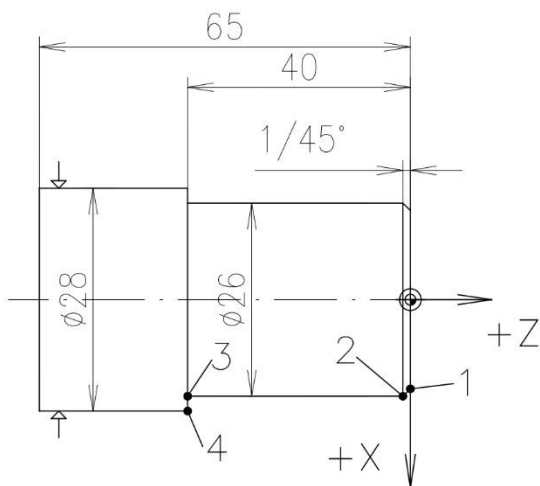
195. Одредити координате датих тачака у апсолутном мерном систему:



	X	Z
W	0	0
1		
2		
3		
4		

4

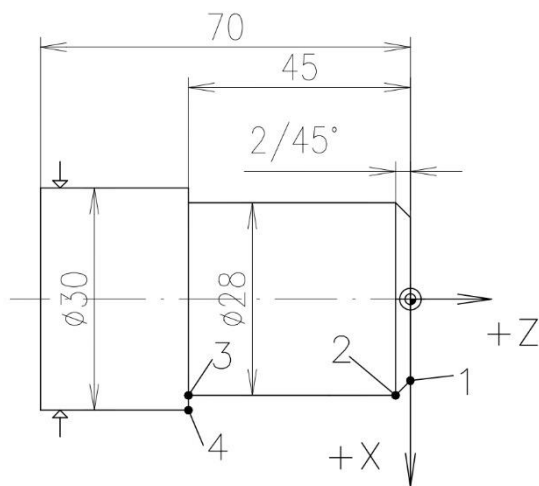
196. Одредити координате датих тачака у апсолутном мерном систему:



	X	Z
W	0	0
1		
2		
3		
4		

4

197. Одредити координате датих тачака у апсолутном мерном систему:



	X	Z
W	0	0
1		
2		
3		
4		

4

У следећим задацима сажето написати или нацртати одговор

198. Скраћеница CAD-CAM има значење:

_____.

1

199. Дати су APT аритметички оператори, на линију поред знака уписати њихова значења:

1. + _____
2. - _____
3. * _____
4. / _____
5. ** _____

2.5

200. Дати су АРТ знаци, на линију поред знака уписати њихова значења:

1. . _____

2. , _____

3. / _____

4. \$ _____

5. \$\$ _____

6. () _____

3

У следећим задацима израчунати и написати одговарајући резултат

201. За дати материјал брзина резања која се препоручује у обради износи 80 m/min.
Прерачунати потребан број обртаја за спиралну бургију пречника Ø6 :
Простор за рад:

Одговор:

Потребан број обртаја је _____.

3

202. За дати материјал брзина резања која се препоручује у обради износи 80 m/min.
Прерачунати потребан број обртаја за спиралну бургију пречника Ø12.
Простор за рад:

Одговор:

Потребан број обртаја је _____.

3

203. За дати материјал брзина резања која се препоручује у обради износи 80 m/min. Прерачунати потребан број обртаја за спиралну бургију пречника Ø26:
Простор за рад:

3

Одговор:

Потребан број обртаја је _____.

204. За дати материјал брзина резања која се препоручује у обради износи 100 m/min. Прерачунати потребан број обртаја за карбидно вретенасто глодало пречника Ø16:
Простор за рад:

3

Одговор:

Потребан број обртаја је _____.

205. За дати материјал брзина резања која се препоручује у обради износи 100 m/min. Прерачунати потребан број обртаја за карбидно вретенасто глодало пречника Ø12:

Простор за рад:

3

Одговор:

Потребан број обртаја је _____.

У следећим задацима уредити и повезати појмове према захтеву

<p>206. Повезати називе карактеристичних тачака CNC обрадног система са њиховим ознакама:</p> <p>1. Нулта тачка машине _____ W</p> <p>2. Нулта тачка корекције алата _____ R</p> <p>3. Нулта тачка обраде _____ N</p> <p>4. Референтна тачка машине _____ M</p>	2
<p>207. Повезати адресу са одговарајућим значењем адресе:</p> <p>1. Број обртаја вретена или брзину резања _____ T</p> <p>2. Помак (посмак) или брзина помоћног кретања _____ N</p> <p>3. Број програмске реченице (блока) _____ F</p> <p>4. Број алата (у носачу или магацину алата) _____ S</p>	2
<p>208. Према нивоу управљања КУ системи могу бити (повезати појам са међународном ознаком):</p> <p>1. Системи са нумеричким управљањем _____ CNC</p> <p>2. Системи са компјутерским управљањем _____ FPS</p> <p>3. Системи са директним управљањем _____ NC</p> <p>4. Флексибилни производни системи _____ DNC</p>	2
<p>209. Хронолошким редом (од 1 до 7) означити редослед операција у процесу израде делова на CNC машини.</p> <p>Припрема машине _____</p> <p>Симулација и тестирање програма _____</p> <p>Припрема алата _____</p> <p>Разрада технологије, одређивање редоследа захвата, алата и режима обраде _____</p> <p>Програмирање _____</p> <p>Израда првог комада _____</p> <p>Серијска производња _____</p>	3.5

ТЕХНОЛОГИЈА ОБРАДЕ ЗА КОМПЈУТЕРСКИ УПРАВЉАНЕ МАШИНЕ

У следећим задацима заокружити број испред траженог одговора

210.	Управљање тачка-по-тачка се примењује: <ol style="list-style-type: none"> 1. при поравнавању предмета резним главама 2. при обради контуре сложеног облика 3. за позиционирање код бушилица, машина за пробијање и просецање 	1
211.	Погонски систем има задатак да: <ol style="list-style-type: none"> 1. реализује програмом дате инструкције 2. прати вредност померања алата 3. прими улазне информације 	1
212.	Радам читача управља: <ol style="list-style-type: none"> 1. меморијска јединица 2. контролна јединица 3. излазна јединица. 	1
213.	Подаци који се налазе у контролној јединици: <ol style="list-style-type: none"> 1. могу се само читати 2. могу се само уписивати 3. могу се и читати и уписивати 	1
214.	Повратну информацију од машине о дужини пута управљачка јединица добија од: <ol style="list-style-type: none"> 1. тахо-а 2. давача 3. читача 	1
215.	Храпавост представља: <ol style="list-style-type: none"> 1. Неравнине на малој, референтној дужини одређеног правца површине 2. Неправилност површине посматране у одређеном правцу 3. Тврдоћу, структуру и дубину заосталих напона 	1
216.	Три координатне осе су: <ol style="list-style-type: none"> 1. Неопходне за сваку КУ машину 2. Неопходне за КУ глодалицу 3. Неопходне за КУ стругове 	1
217.	Приликом писања програма увек се сматра: <ol style="list-style-type: none"> 1. Да се супорти крећу а алати мирују 2. Да кретање зависи од типа машине 3. Да обрадак увек мирује а алати врше кретање. 	1

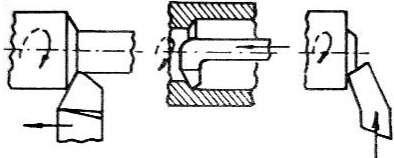

<p>218. Положај машинске нулте тачке дефинише:</p> <ol style="list-style-type: none"> 1. Програмер 2. ISO-стандард 3. Произвођач машине. 	1
<p>219. Код машина за ротационо-симетричну обраду, КУ стругова и КУ брусилца за округло брушење, машинска нулта тачка:</p> <ol style="list-style-type: none"> 1. је по могућности у оси ротације 2. увек је у оси ротације 3. не може бити у оси ротације. 	1
<p>220. Положај машинске нулте тачке описан је:</p> <ol style="list-style-type: none"> 1. у картици машине 2. у упутству за програмере 3. у упутству за одржавање. 	1
<p>221. Положај референтне тачке дефинише се:</p> <ol style="list-style-type: none"> 1. у односу на машинску нулту тачку 2. у односу на крајње прекидаче 3. од стране програмера. 	1
<p>222. Положај нулте тачке обратка је:</p> <ol style="list-style-type: none"> 1. дефинисан за сваки тип машине 2. аутоматски дефинисан приликом старта програма 3. одређен од стране програмера. 4. одређен од стране произвођача машине 	1
<p>223. Код осносиметричне обраде цилиндричних делова нулта тачка обратка се налази:</p> <ol style="list-style-type: none"> 1. увек на предњој страни обратка 2. у оси ротације 3. увек на задњој страни обратка 	1
<p>224. У односу на покретни део пресе алат се креће:</p> <ol style="list-style-type: none"> 1. хоризонтално 2. вертикално 3. по контури 	1
<p>225. Улазни уређаји управљачке јединице су:</p> <ol style="list-style-type: none"> 1. читач 2. екран 3. меморијска јединица 4. тастатура 	2

<p>226. Да би се омогућила обрада контуре сложеног облика, управљачка јединица мора да садржи:</p> <ol style="list-style-type: none"> 1. интерполатор 2. индуктосин 3. инкрементални давач обртног померања 4. регулатор брзине помоћног кретања 5. актуатор 	2
<p>227. Спојнице и кочнице су најважнији делови КУ пресе. Обртни момент замајца се преноси на коленасто вратило и:</p> <ol style="list-style-type: none"> 1. када се активира спојница, кочница се отпушта 2. када се активира спојница, активира се и кочница 3. и спојница и кочница раде истовремено 	2

Допунити следеће реченице и табеле

<p>228. Тачност, производност и економичност су три основна услова рада које треба да испуне _____.</p>	1
<p>229. Код сваке машине алатке постоје две врсте кретања: _____ и _____ кретање.</p>	1
<p>230. Захватање слоја материјала обратка сечивом алата могуће је захваљујући _____ кретању.</p>	1
<p>231. Најчешће методе обликовања површина на машинским деловима су копирањем и _____.</p>	1
<p>232. У пресеку грудне и леђне површине налази се _____.</p>	1
<p>233. Површина резног клина по којој клизи струготина при резању је _____ површина стругарског ножа.</p>	1

<p>234. Технолошки координатни систем служи за дефинисање геометрије резног алата и користи се при изради, _____ и контроли резног алата.</p>	1
<p>235. Сила притиска резања једнака је отпору резања, али је _____ смера.</p>	1
<p>236. Као средства за хлађење и подмазивање најчешће се користе емулзије, синтетичке течности и _____.</p>	1
<p>237. Основни модули, додатни модули и _____ су основни елементи управљачке јединице.</p>	1
<p>238. Тачност обраде и квалитет обрађених површина су елементи _____ обраде.</p>	1
<p>239. Поступак бушења подразумева израду нових рупа и отвора спиралном бургијом и _____ већ избушених рупа и отвора.</p>	1
<p>240. За обраду радних предмета у средњим и малим серијама примењују се _____ пресе.</p>	1
<p>241. Код КУ обрадног система за пробијање и просецање за одређивање нулте тачке на х осе користи се _____.</p>	1
<p>242. Спојница и кочница су најважнији делови пресе, а активирају се најчешће путем ваздушног _____.</p>	1
<p>243. У горњем делу револвер главе су места за алате, а доњи део чине _____.</p>	1

<p>244. Алат и матрица обезбеђују _____ лима,услед силе која делује на алат.</p>	1						
<p>245. Основни елемент ултразвучне машине је _____.</p>	1						
<p>246. Електрохемијска обрада се заснива на примени _____ закона.</p>	1						
<p>247. Електрохемијско брушење се највише примењује за оштрење алата од _____ метала.</p>	1						
<p>248. Мерни системи код КУ алатних машина према врсти позиционирања могу се поделити на системе за:</p> <ol style="list-style-type: none"> 1. апсолутно мерење 2. релативно (инкрементално) мерење 3. _____ 	1						
<p>249. Допунити следећу табелу:</p> <div style="text-align: center;">  </div> <table border="1" style="width: 100%; margin-top: 10px;"> <tbody> <tr> <td data-bbox="252 1321 767 1373">На слици је приказана обрада</td> <td data-bbox="767 1321 1358 1373"></td> </tr> <tr> <td data-bbox="252 1373 767 1424">Главно кретање врши</td> <td data-bbox="767 1373 1358 1424"></td> </tr> <tr> <td data-bbox="252 1424 767 1476">Помоћно кретање врши</td> <td data-bbox="767 1424 1358 1476"></td> </tr> </tbody> </table>	На слици је приказана обрада		Главно кретање врши		Помоћно кретање врши		1.5
На слици је приказана обрада							
Главно кретање врши							
Помоћно кретање врши							
<p>250. Допунити следећу табелу:</p> <div style="text-align: center;">  </div> <table border="1" style="width: 100%; margin-top: 10px;"> <tbody> <tr> <td data-bbox="252 1787 767 1839">На слици је приказана обрада</td> <td data-bbox="767 1787 1358 1839"></td> </tr> <tr> <td data-bbox="252 1839 767 1890">Главно кретање врши</td> <td data-bbox="767 1839 1358 1890"></td> </tr> <tr> <td data-bbox="252 1890 767 1942">Помоћно кретање врши</td> <td data-bbox="767 1890 1358 1942"></td> </tr> </tbody> </table>	На слици је приказана обрада		Главно кретање врши		Помоћно кретање врши		1.5
На слици је приказана обрада							
Главно кретање врши							
Помоћно кретање врши							

251. Допунити следећу табелу:



1.5

На слици је приказана обрада	
Главно кретање врши	
Помоћно кретање врши	

252. Фазе формирања струготине су:

1. _____
2. _____
3. _____

1.5

253. На слици су приказани различити облици струготине. Напиши испод слике назив сваке од њих.



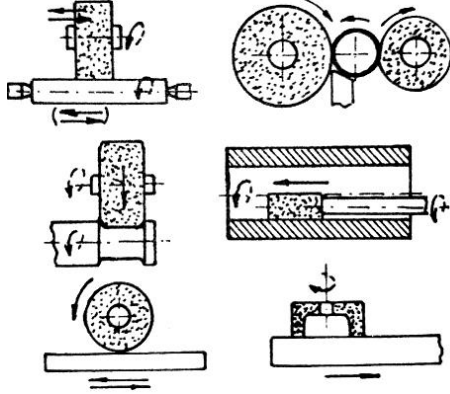
1.5

254. Да би одредили величину оптималне серије потребно је анализирати трошкове производње, који се могу разврстати на:

1. _____
2. _____
3. _____

1.5

255. Допунити следећу табелу:



1.5

На слици је приказана обрада	
Главно кретање врши	
Помоћно кретање врши	

256. Према тачности рада све машине алатке сврстане су у групе:

1. машине нормалне тачности
2. машине повећане тачности
3. машине високе тачности
4. _____
5. _____

2

257. Хабање резног алата непосредно утиче на:

1. _____
2. _____

2

258. Операција је део обрадног процеса која се састоји из _____ и _____.

2

259. Према типу конструкције алата се деле на:

1. алате израђене изједна од одговарајућег алатног материјала
2. _____
3. _____

2

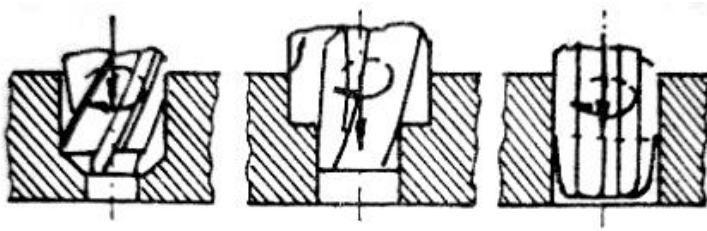
260. Код машина алатки са компјутерским управљањем користи се систем алата који обухвата следеће елементе:

1. држач алата
2. наставак
3. _____
4. _____

2

<p>261. Према конструкцијско-експлоатацијским карактеристикама помоћне приборе можемо сврстати у следеће групе:</p> <ol style="list-style-type: none"> 1. _____ 2. _____ 3. групни помоћни прибори 4. агрегатни помоћни прибори 	2
<p>262. Пројектовање процеса за КУ машине алатке обухвата:</p> <ol style="list-style-type: none"> 1. геометрију радног предмета 2. функционисање машине алатке 3. _____ 4. _____ 	2
<p>263. КУ обрадни систем за електроерозиону обраду сачињавају:</p> <ol style="list-style-type: none"> 1. погонски систем 2. мерни систем 3. управљачки систем 4. _____ 5. _____ 	2
<p>264. Електроерозиона обрада може бити:</p> <ol style="list-style-type: none"> 1. _____ 2. _____ 	2
<p>265. Ласерска обрада може бити помоћу:</p> <ol style="list-style-type: none"> 1. _____ 2. _____ 	2
<p>266. Махине алатке за обраду резањем примењују се за следеће врсте обраде:</p> <ol style="list-style-type: none"> 1. одсецање материјала тестерама 2. рендисање 3. брушење 4. _____ 5. _____ 6. _____ 	3
<p>267. Према степену аутоматизације машине алатке сврстане су у:</p> <ol style="list-style-type: none"> 1. _____ 2. _____ 3. _____ 	3

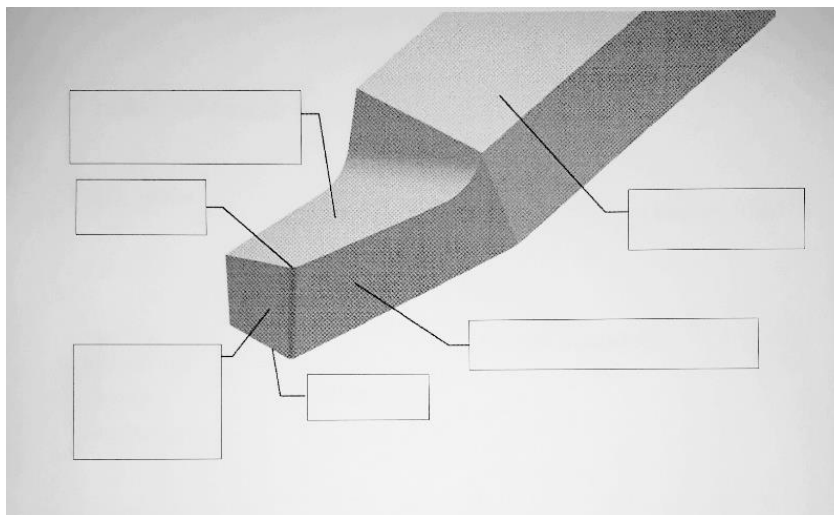
268. Допунити следећу табелу:



3

На слици је приказана обрада	
Главно кретање врши	
Помоћно кретање врши	

269. На слици је приказан стругарски нож. Уписати у празна поља основне геометријаске елементе ножа.



3

270. Код КУ алатних машина срећу се следеће врсте управљања:

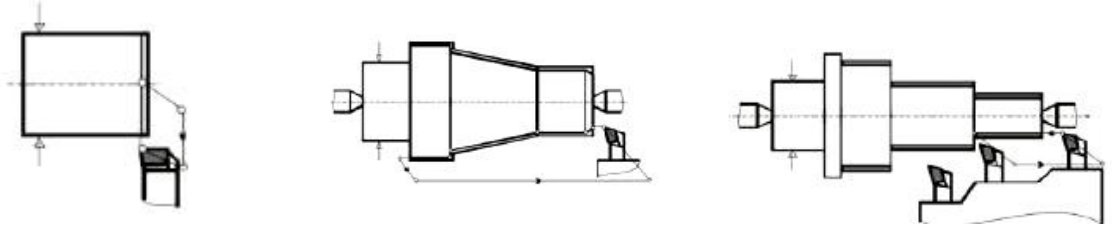
1. _____
2. _____
3. _____

3

271. Програмирање КУ алатних машина може бити:

1. _____
2. _____
3. _____

3

<p>272. Тачност обраде подразумева:</p> <ol style="list-style-type: none"> 1. _____ 2. _____ 3. _____ 	<p>3</p>
<p>273. На цртежима су приказани различити захвати према нивоу сложености. Испод сваког цртежа написати назив захвата.</p> <div style="display: flex; justify-content: space-around; align-items: center;">  </div> <ol style="list-style-type: none"> _____ _____ _____ 	<p>3</p>
<p>274. Припремци за обраду резањем могу се поделити на:</p> <ol style="list-style-type: none"> 1. _____ 2. _____ 3. _____ 	<p>3</p>
<p>275. Према врсти алатног материјала алати се деле на:</p> <ol style="list-style-type: none"> 1. _____ 2. _____ 3. _____ 	<p>3</p>
<p>276. Алати за електрохемијску обраду израђују се од:</p> <ol style="list-style-type: none"> 1. _____ 2. _____ 3. _____ 	<p>3</p>
<p>277. Општа структура савремених КУ мерних машина састоји се из основних модула:</p> <ol style="list-style-type: none"> 1. носећа структура 2. индикаторска јединица 3. управљачка јединица 4. _____ 5. _____ 6. _____ 	<p>3</p>

<p>278. Избор алата састоји се у одређивању:</p> <ol style="list-style-type: none"> 1. _____ 2. _____ 3. _____ 	3
<p>279. Компјутерски управљана машина представља систем који се састоји од подсистема:</p> <ol style="list-style-type: none"> 1. _____ 2. _____ 3. _____ 4. _____ 	4
<p>280. На квалитет обрађене површине утичу следећи фактори:</p> <ol style="list-style-type: none"> 1. Метод обраде 2. Параметри (режими) обраде 3. Динамичко понашање обрадног система 4. Геометрија алата 5. Наслага на грудној површини алата 6. _____ 7. _____ 8. _____ 	4
<p>281. На величину додатка за обраду утиче велики број фактора са различитим степеном утицаја, а најважнији су:</p> <ol style="list-style-type: none"> 1. мере и конструкциона конфигурација дела 2. технолошки услови обраде 3. технички захтеви у погледу квалитета обраде 4. _____ 5. _____ 6. _____ 	4
<p>282. Основни материјали који се користе за резне алате су:</p> <ol style="list-style-type: none"> 1. _____ 2. _____ 3. _____ 4. _____ 	4

283. На слици су приказана глодала. Написати испод слике назив сваког од њих.



4

284. Према врсти енергије неконвенционалне методе обраде могу се поделити на:

1. _____
2. _____
3. _____
4. _____

4

285. Основни облици КУ мерних машина према носећој конструкцији су:

1. _____
2. _____
3. _____
4. _____

4

286. У зависности од поступка врсте обраде алати који се користе деле се на:

1. _____
2. _____
3. _____
4. _____
5. _____
6. _____

6

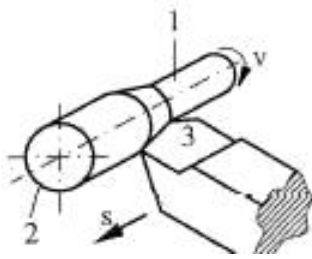
У следећим задацима уредити и повезати појмове према захтеву

287. Повезати додатке за спољашњу уздужну обраду на стругу са њиховим ознакама .

1. δ_{1u} _____ додатак за фино развртање.
2. δ_{2u} _____ додатак за проширивање
3. δ_{3u} _____ додатак за грубо развртање

1.5

288. На слици је приказана метода котрљања. На линији поред броја написати основне геометријске елементе методе котрљања.



1. _____
2. _____
3. алат

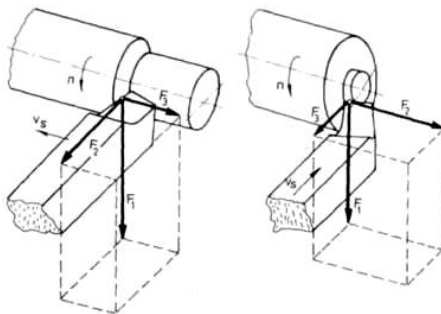
2

289. Повезати додатке за спољашњу уздужну обраду на стругу са њиховим ознакама .

1. δ_1 _____ додатак за глачање
2. δ_2 _____ додатак за брушење
3. δ_3 _____ додатак за уздужну фину обраду
4. δ_4 _____ додатак за уздужну грубу обраду

2

- 290.

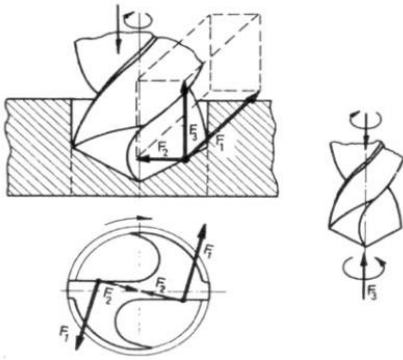


На слици су приказане компоненте отпора резања при уздужном и попречном стругању. На линији поред компоненте отпора резања написати њен назив.

1. F1 - _____
2. F2 - _____
3. F3 - _____

3

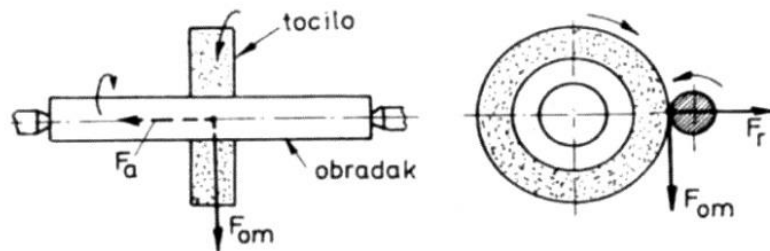
291. На слици су приказане компоненте отпора резања при бушењу. На линији поред компоненте отпора резања написати њен назив.



1. F1 - _____
2. F2 - _____
3. F3 - _____

3

292. На слици су приказане компоненте отпора резања при брушењу. На линијама поред ознака компоненти написати њихове пуне називе:



1. Fom _____
2. Fr _____
3. Fa _____

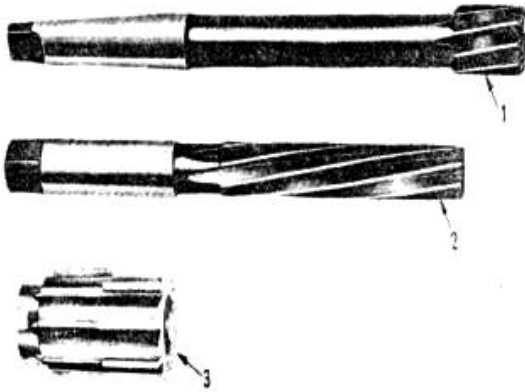
3

293. Повезати одговарајуће ознаке храпавости са њиховим значењем:

1. R_a - _____ максимална висина неравнина
2. R_z - _____ средње аритметичко одступање профила од средње линије профила
3. R_{max} - _____ средња висина неравнина

3

294. На слици су приказани развртачи. Испред назива развртача уписати одговарајући број.



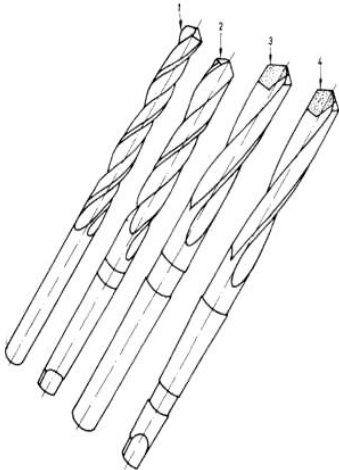
3

_____ развртач од брзорезног чалика са цилиндричном дршком

_____ развртач од брзорезног чалика са конусном дршком

_____ насадни развртач са уметцима од тврдог метала

295. На слици су приказане завојне бургије. Испред назива завојних бургија уписати одговарајући број.



4

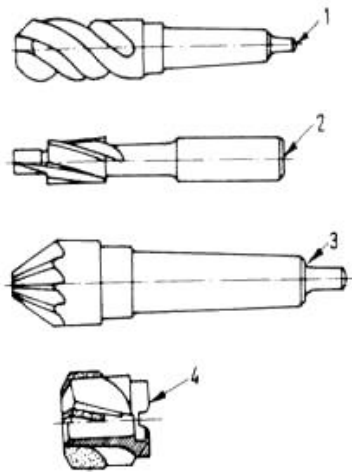
_____ завојна бургија са конусном дршком и уметцима од тврдог метала

_____ завојна бургија са конусном дршком од брзорезног челика

_____ завојна бургија са цилиндричном дршком од брзорезног челика

_____ завојна бургија са цилиндричном дршком и уметцима од тврдог метала

296. На слици су приказани упуштачи. Испред назива упуштача уписати одговарајући број.



_____ чеони упуштач са вођицом

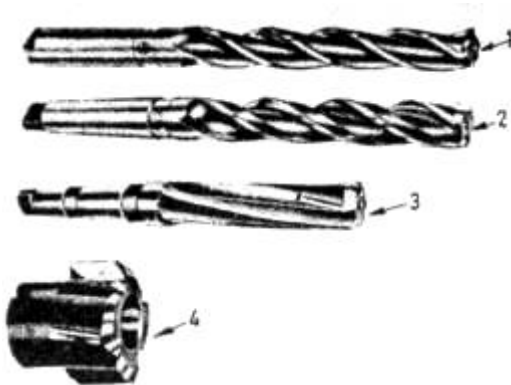
_____ насадни упуштач са уметцима од тврдог метала

_____ завојни упуштач са конусном дршком

_____ конусни упуштач са конусном дршком

4

297. На слици су приказани проширивачи. Поред назива проширивача уписати одговарајући број са слике.



_____ проширивач са конусном дршком од брзрезног челика

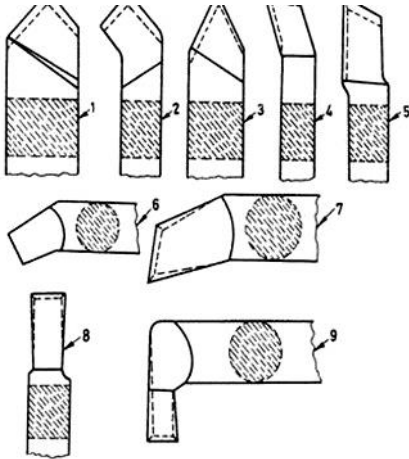
_____ проширивач са цилиндричном дршком од брзрезног челика

_____ насадни проширивач са уметцима од тврдог метала

_____ проширивач са конусном дршком и уметцима од тврдог метала

4

298. На слици су приказани стругарски ножеви од брзрезног челика. Испред назива стругарског ножа уписати одговарајући број са слике.



нож за унутрашње усецање

- _____ нож за унутрашњу фину обраду
- _____ прав нож за спољашњу уздужну грубу обраду
- _____ крив нож за спољашњу грубу обраду
- _____ бочни нож
- _____ прав нож за спољашњу фину обраду
- _____ крив нож за спољашњу фину обраду
- _____ нож за унутрашњу грубу обраду
- _____ нож за усецање и одсецање
- _____

4,5

АНЕКС 3. Радни задаци

Поштовани ученици, ментори и оцењивачи,

Пред вама су радни задаци и обрасци за оцењивање који ће бити заступљени на матурском практичном раду за образовни профил Техничар за компјутерско управљање (CNC) машина. Намењени су за вежбање и припрему за полагање матурског испита, као и оцењивачима за усвајање примењене методологије оцењивања.

Задаци су распоређени према компетенцијама које се проверавају на испиту и то сви задаци са ознаком А односе се на компетенцију **Припрема техничко технолошке документације и израда програма за компјутерски управљану машину**, док задаци означени словом Б одговарају компетенцији **Израда радног предмета на компјутерски управљаној машини**. У оквиру сваког задатка проверава се ученикова компетентности у погледу планирања и организације рада, безбедности на раду, заштите животне средине, као и однос према раду и средствима за рад и потреби вођења евиденције о раду.

Након практичног извођења и завршеног оцењивања, ученик излаже своје утиске о извршеном задатку, разговара са комисијом о примењеном начину рада или могућностима другачијег приступа извршењу у неким другим условима и ситуацијама. Овај усмени део не улази у коначну оцену.

Сваки радни задатак доноси максимално 100 бодова. Ученик мора остварити најмање 50 бодова на сваком задатку како би положио испит. Обрасци за оцењивање садрже утврђене аспекте, индикаторе оцењивања као и одговарајуће мере процене дате кроз двостепену скалу.

Правилно обављање операција приликом практичног извођења подразумева да је ученик: способан да самостално обавља радне задатке, показује да поседује неопходна знања и вештине за извршавање комплексних послова и повезивање различитих корака у оквиру њих; преузима одговорност за примену процедура, средстава и организацију сопственог рада. Сви наведени критеријуми морају бити узети у обзир приликом процене компетентности.

Радни задаци које ће бити реализовани на завршном испиту омогућавају проверу оспособљености ученика за обављање конкретних послова за квалификацију за коју су се школовали, као и утврђивање спремности за укључивање у свет рада.

Желимо вам срећан и успешан рад!

Аутори

ЛИСТА РАДНИХ ЗАДАТАКА

По завршеном образовању за образовни профил **Техничар за компјутерско управљање (CNC) машина** ученик стиче стручне компетенције које се проверавају одговарајућим радним задацима како је то наведено у следећој табели.

стручна компетенција	шифра радног задатка	Радни задаци	
А	Припрема техничко технолошке документације и израда програма за компјутерски управљану машину	ТКУ - АС1	Израда техничко технолошке документације АС1
		ТКУ – АС2	Израда техничко технолошке документације АС2
		ТКУ - АС3	Израда техничко технолошке документације АС3
		ТКУ - АС4	Израда техничко технолошке документације АС4
		ТКУ - АС5	Израда техничко технолошке документације АС5
		ТКУ - АС6	Израда техничко технолошке документације АС6
		ТКУ - АС7	Израда техничко технолошке документације АС7
		ТКУ - АС8	Израда техничко технолошке документације АС8
		ТКУ - АС9	Израда техничко технолошке документације АС9
		ТКУ - АС10	Израда техничко технолошке документације АС10
		ТКУ - АС11	Израда техничко технолошке документације АС11
		ТКУ - АС12	Израда техничко технолошке документације АС12
		ТКУ - АГ1	Израда техничко технолошке документације АГ1
		ТКУ - АГ2	Израда техничко технолошке документације АГ2
		ТКУ - АГ3	Израда техничко технолошке документације АГ3
		ТКУ - АГ4	Израда техничко технолошке документације АГ4
		ТКУ - АГ5	Израда техничко технолошке документације АГ5
		ТКУ - АГ6	Израда техничко технолошке документације АГ6
		ТКУ - АГ7	Израда техничко технолошке документације АГ7
		ТКУ - АГ8	Израда техничко технолошке документације АГ8
ТКУ - АГ9	Израда техничко технолошке документације АГ9		
ТКУ - АГ10	Израда техничко технолошке документације АГ10		
Б	Израда радног предмета на компјутерски управљаној машини	ТКУ - БС1	Израда радног предмета на компјутерски управљаној машини БС1
		ТКУ - БС2	Израда радног предмета на компјутерски управљаној машини БС2
		ТКУ - БС3	Израда радног предмета на компјутерски управљаној машини БС3
		ТКУ - БС4	Израда радног предмета на компјутерски управљаној машини БС4
		ТКУ - БГ1	Израда радног предмета на компјутерски управљаној машини БГ1
		ТКУ - БГ2	Израда радног предмета на компјутерски управљаној машини БГ2
		ТКУ - БГ3	Израда радног предмета на компјутерски управљаној машини БГ3
		ТКУ - БГ4	Израда радног предмета на компјутерски управљаној машини БГ4

КОМБИНАЦИЈЕ РАДНИХ ЗАДАТАКА ЗА МАТУРСКИ ИСПИТ

комбинација број	радни задаци	комбинација број	радни задаци	комбинација број	радни задаци
1	ТКУ-АС1 ТКУ-БГ1	2	ТКУ-АС1 ТКУ-БГ2	3	ТКУ-АС1 ТКУ-БГ3
4	ТКУ-АС1 ТКУ-БГ4	5	ТКУ-АС2 ТКУ-БГ1	6	ТКУ-АС2 ТКУ-БГ2
7	ТКУ-АС2 ТКУ-БГ3	8	ТКУ-АС2 ТКУ-БГ4	9	ТКУ-АС3 ТКУ-БГ1
10	ТКУ-АС3 ТКУ-БГ2	11	ТКУ-АС3 ТКУ-БГ3	12	ТКУ-АС3 ТКУ-БГ4
13	ТКУ-АС4 ТКУ-БГ1	14	ТКУ-АС4 ТКУ-БГ2	15	ТКУ-АС4 ТКУ-БГ3
16	ТКУ-АС4 ТКУ-БГ4	17	ТКУ-АС5 ТКУ-БГ1	18	ТКУ-АС5 ТКУ-БГ2
19	ТКУ-АС5 ТКУ-БГ3	20	ТКУ-АС5 ТКУ-БГ4	21	ТКУ-АС6 ТКУ-БГ1
22	ТКУ-АС6 ТКУ-БГ2	23	ТКУ-АС6 ТКУ-БГ3	24	ТКУ-АС6 ТКУ-БГ4
25	ТКУ-АС7 ТКУ-БГ1	26	ТКУ-АС7 ТКУ-БГ2	27	ТКУ-АС7 ТКУ-БГ3
28	ТКУ-АС7 ТКУ-БГ4	29	ТКУ-АС8 ТКУ-БГ1	30	ТКУ-АС8 ТКУ-БГ2
31	ТКУ-АС8 ТКУ-БГ3	32	ТКУ-АС8 ТКУ-БГ4	33	ТКУ-АС9 ТКУ-БГ1
34	ТКУ-АС9 ТКУ-БГ2	35	ТКУ-АС9 ТКУ-БГ3	36	ТКУ-АС9 ТКУ-БГ4
37	ТКУ-АС10 ТКУ-БГ1	38	ТКУ-АС10 ТКУ-БГ2	39	ТКУ-АС10 ТКУ-БГ3
40	ТКУ-АС10 ТКУ-БГ4	41	ТКУ-АС11 ТКУ-БГ1	42	ТКУ-АС11 ТКУ-БГ2
43	ТКУ-АС11 ТКУ-БГ3	44	ТКУ-АС11 ТКУ-БГ4	45	ТКУ-АС12 ТКУ-БГ1
46	ТКУ-АС12 ТКУ-БГ2	47	ТКУ-АС12 ТКУ-БГ3	48	ТКУ-АС12 ТКУ-БГ4
49	ТКУ-АГ1 ТКУ-БС1	50	ТКУ-АГ1 ТКУ-БС2	51	ТКУ-АГ1 ТКУ-БС3
52	ТКУ-АГ1 ТКУ-БС4	53	ТКУ-АГ2 ТКУ-БС1	54	ТКУ-АГ2 ТКУ-БС2
55	ТКУ-АГ2 ТКУ-БС3	56	ТКУ-АГ2 ТКУ-БС4	57	ТКУ-АГ3 ТКУ-БС1
58	ТКУ-АГ3 ТКУ-БС2	59	ТКУ-АГ3 ТКУ-БС3	60	ТКУ-АГ3 ТКУ-БС4
61	ТКУ-АГ4 ТКУ-БС1	62	ТКУ-АГ4 ТКУ-БС2	63	ТКУ-АГ4 ТКУ-БС3
64	ТКУ-АГ4 ТКУ-БС4	65	ТКУ-АГ5 ТКУ-БС1	66	ТКУ-АГ5 ТКУ-БС2
67	ТКУ-АГ5 ТКУ-БС3	68	ТКУ-АГ5 ТКУ-БС4	69	ТКУ-АГ6 ТКУ-БС1
70	ТКУ-АГ6 ТКУ-БС2	71	ТКУ-АГ6 ТКУ-БС3	72	ТКУ-АГ6 ТКУ-БС4
73	ТКУ-АГ7 ТКУ-БС1	74	ТКУ-АГ7 ТКУ-БС2	75	ТКУ-АГ7 ТКУ-БС3
76	ТКУ-АГ7 ТКУ-БС4	77	ТКУ-АГ8 ТКУ-БС1	78	ТКУ-АГ8 ТКУ-БС2

79	ТКУ-АГ8 ТКУ-БС3	80	ТКУ-АГ8 ТКУ-БС4	81	ТКУ-АГ9 ТКУ-БС1
82	ТКУ-АГ9 ТКУ-БС2	83	ТКУ-АГ9 ТКУ-БС3	84	ТКУ-АГ9 ТКУ-БС4
85	ТКУ-АГ10 ТКУ-БС1	86	ТКУ-АГ10 ТКУ-БС2	87	ТКУ-АГ10 ТКУ-БС3
88	ТКУ-АГ10 ТКУ-БС4				

Радни задаци

ТКУ-АС1

Израда техничко технолошке документације АС1

На основу приложеног радионичког цртежа **АС1** и припремка $\varnothing 30 \times 100$ са забушеним средишним гнездом, за одговарајућу компјутерски управљану машину потребно је израдити техничко технолошку документацију:

- план стезања (скицирати начин стезања, ослањања и координатни систем)
- план обраде (нацртати план обраде, обележити карактеристичне тачке, исцртати путању кретања алата и попунити табелу карактеристичних тачака)
- план алата
- програмски лист

попуњавајући обрасце дате у прилогу (план стезања, план обраде, план алата, програмски лист за КУ струг).

Материјал припремка је од пластике или од алуминијума.

Параметри обраде:

Нож за спољашњу обраду – резни врх под углом од 55°

Уздужна обрада	Груба обрада	Брзина резања: $v=230$ [m/min]
		Корак: $s=0,15$ [mm/o]
		Дубина резања у једном пролазу: $a=1$ [mm]

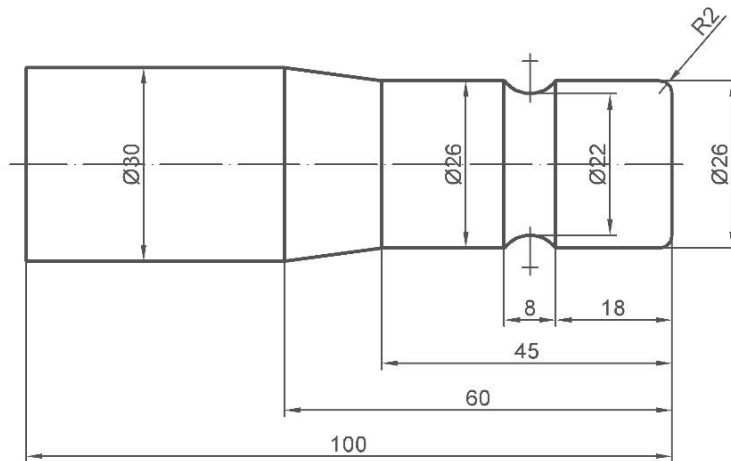
Неутрални нож за спољашњу обраду - резни врх под углом од 55°


Уздужна обрада	Груба обрада	Брзина резања: $v=230$ [m/min]
		Корак: $s=0,1$ [mm/o]
		Дубина резања у једном пролазу: $a=1$ [mm]

Предвиђено време за израду задатка је 120 минута. По истеку времена, задатак се прекида и бодује се оно што је до тада урађено. Ако у оквиру времена за израду задатка ученик по својој вољи прекине рад (одустане) бодује се оно што је до тада урађено.

За оцењивање ће се користити Образац за оцењивање радног задатка А.

N11

Толеранција слободних мера		Површинска храпавост		Површинска заштита																	
Иза под.				Термичка обрада																	
		Маса		Размера																	
<table border="1"> <tr><td></td><td></td><td></td><td>Датум</td></tr> <tr><td></td><td></td><td></td><td>Обрад.</td></tr> <tr><td></td><td></td><td></td><td>Станд.</td></tr> <tr><td></td><td></td><td></td><td>Одобр.</td></tr> </table>							Датум				Обрад.				Станд.				Одобр.	Назив: АС1	
			Датум																		
			Обрад.																		
			Станд.																		
			Одобр.																		
				Ознака:																	
				Лист: Л																	
Ст.и		Измена		Иза под.																	
Датум		Име		Замена за:																	

ТКУ-АС2

Израда техничко технолошке документације АС2

На основу приложеног радионичког цртежа **АС2** и припремка $\varnothing 30 \times 100$ са забушеним средишним гнездом, за одговарајућу компјутерски управљану машину потребно је израдити техничко технолошку документацију:

- план стезања (скицирати начин стезања, ослањања и координатни систем)
- план обраде (нацртати план обраде, обележити карактеристичне тачке, исцртати путању кретања алата и попунити табелу карактеристичних тачака)
- план алата
- програмски лист

попуњавајући обрасце дате у прилогу (план стезања, план обраде, план алата, програмски лист за КУ струг).

Материјал припремка је од пластике или од алуминијума.

Параметри обраде:

Нож за спољашњу обраду – резни врх под углом од 55°

Уздужна обрада	Груба обрада	Брзина резања: $v=230$ [m/min]
		Корак: $s=0,15$ [mm/o]
		Дубина резања у једном пролазу: $a=1$ [mm]

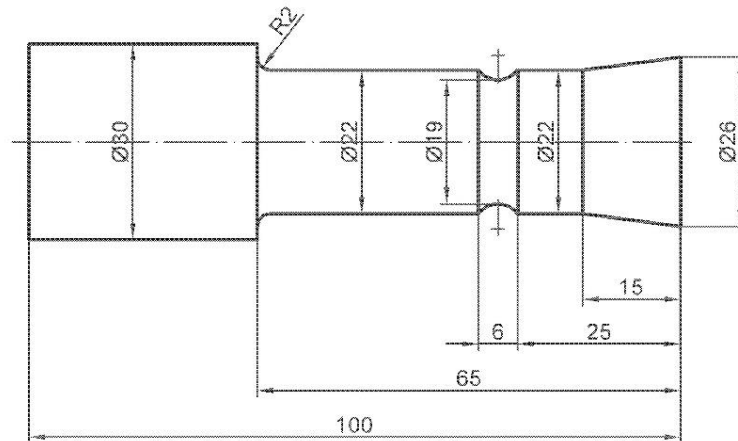
Неутрални нож за спољашњу обраду - резни врх под углом од 55°

Уздужна обрада	Груба обрада	Брзина резања: $v=230$ [m/min]
		Корак: $s=0,1$ [mm/o]
		Дубина резања у једном пролазу: $a=1$ [mm]

Предвиђено време за израду задатка је 120 минута. По истеку времена, задатак се прекида и бодује се оно што је до тада урађено. Ако у оквиру времена за израду задатка ученик по својој вољи прекине рад (одустане) бодује се оно што је до тада урађено.

За оцењивање ће се користити Образац за оцењивање радног задатка А.

N11



Толеранција слободних мера		Површинска храповост		Површинска заштита																									
Иза под.				Термичка обрада																									
		Маса		Размера																									
<table border="1"> <tr> <td></td> <td></td> <td></td> <td></td> <td>Датум</td> <td></td> </tr> <tr> <td></td> <td></td> <td></td> <td></td> <td>Обрад.</td> <td></td> </tr> <tr> <td></td> <td></td> <td></td> <td></td> <td>Станд.</td> <td></td> </tr> <tr> <td></td> <td></td> <td></td> <td></td> <td>Одобр.</td> <td></td> </tr> </table>								Датум						Обрад.						Станд.						Одобр.		Назив: AC2	
				Датум																									
				Обрад.																									
				Станд.																									
				Одобр.																									
<table border="1"> <tr> <td></td> <td></td> <td></td> <td></td> </tr> <tr> <td></td> <td></td> <td></td> <td></td> </tr> <tr> <td></td> <td></td> <td></td> <td></td> </tr> </table>																Ознака:													
Ст.и/Измена				Лист: Л																									
Датум		Име		Иза под.																									
				Замена за:																									

ТКУ-АС3

Израда техничко технолошке документације АС3

На основу приложеног радионичког цртежа **АС3** и припремка $\varnothing 30 \times 100$ са забušеним средишним гнездом, за одговарајућу компјутерски управљану машину потребно је израдити техничко технолошку документацију:

- план стезања (скицирати начин стезања, ослањања и координатни систем)
- план обраде (нацртати план обраде, обележити карактеристичне тачке, исцртати путању кретања алата и попунити табелу карактеристичних тачака)
- план алата
- програмски лист

попуњавајући обрасце дате у прилогу (план стезања, план обраде, план алата, програмски лист за КУ струг).

Материјал припремка је од пластике или од алуминијума.

Параметри обраде:

Нож за спољашњу обраду – резни врх под углом од 55°

Уздужна обрада	Груба обрада	Брзина резања: $v=230$ [m/min]
		Корак: $s=0,15$ [mm/o]
		Дубина резања у једном пролазу: $a=1$ [mm]

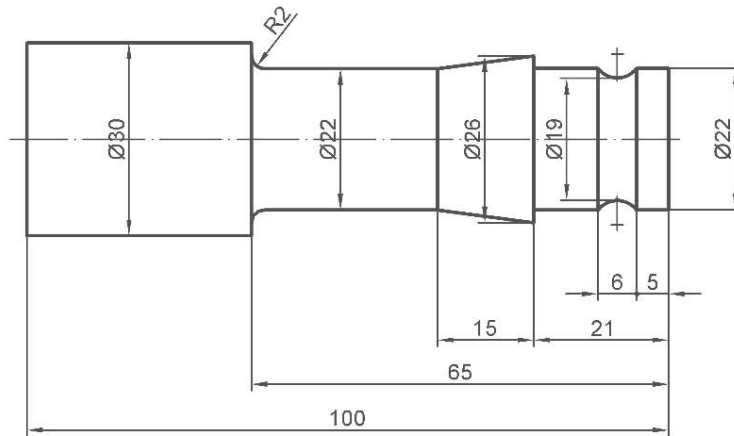
Неутрални нож за спољашњу обраду - резни врх под углом од 55°


Уздужна обрада	Груба обрада	Брзина резања: $v=230$ [m/min]
		Корак: $s=0,1$ [mm/o]
		Дубина резања у једном пролазу: $a=1$ [mm]

Предвиђено време за израду задатка је 120 минута. По истеку времена, задатак се прекида и бодује се оно што је до тада урађено. Ако у оквиру времена за израду задатка ученик по својој вољи прекине рад (одустане) бодује се оно што је до тада урађено.

За оцењивање ће се користити Образац за оцењивање радног задатка А.

N11

Толеранција слободних мера		Површинска храпавост		Површинска заштита	
Иза под.				Термичка обрада	
				Маса	Размера
				Назив:	
			Датум	АС3	
			Обрад.		
			Станд.		
			Одобр.		
				Ознака:	Лист:
					П
Ст.и	Измена	Датум	Име	Иза под.	Замена за:

ТКУ-АС4

Израда техничко технолошке документације АС4

На основу приложеног радионичког цртежа **АС4** и припремка $\varnothing 30 \times 100$ са забушеним средишним гнездом, за одговарајућу компјутерски управљану машину потребно је израдити техничко технолошку документацију:

- план стезања (скицирати начин стезања, ослањања и координатни систем)
- план обраде (нацртати план обраде, обележити карактеристичне тачке, исцртати путању кретања алата и попунити табелу карактеристичних тачака)
- план алата
- програмски лист

попуњавајући обрасце дате у прилогу (план стезања, план обраде, план алата, програмски лист за КУ струг).

Материјал припремка је од пластике или од алуминијума.

Параметри обраде:

Нож за спољашњу обраду – резни врх под углом од 55°

Уздужна обрада	Груба обрада	Брзина резања: $v=230$ [m/min]
		Корак: $s=0,15$ [mm/o]
		Дубина резања у једном пролазу: $a=1$ [mm]

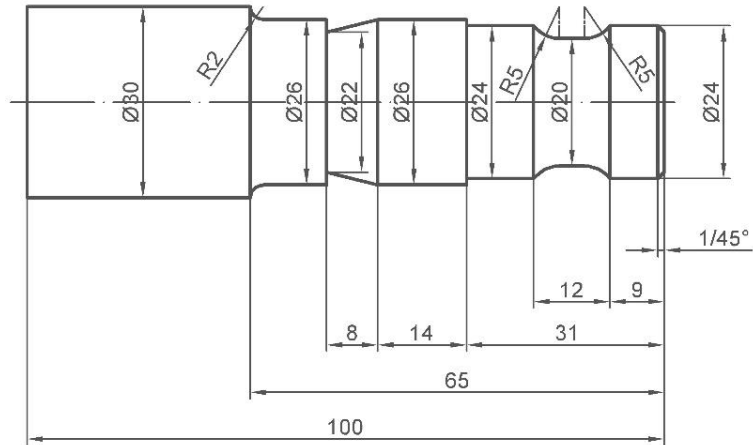
Неутрални нож за спољашњу обраду - резни врх под углом од 55°

Уздужна обрада	Груба обрада	Брзина резања: $v=230$ [m/min]
		Корак: $s=0,1$ [mm/o]
		Дубина резања у једном пролазу: $a=1$ [mm]

Предвиђено време за израду задатка је 120 минута. По истеку времена, задатак се прекида и бодује се оно што је до тада урађено. Ако у оквиру времена за израду задатка ученик по својој вољи прекине рад (одустане) бодује се оно што је до тада урађено.

За оцењивање ће се користити Образац за оцењивање радног задатка А.

N11/



Толеранција слободних мера		Површинска хрпавост		Површинска заштита	
Иза под.				Термичка обрада	
		Маса		Размера	
		Датум		Назив:	
		Обрад.		АС4	
		Станд.			
		Одобр.			
				Ознака:	
				Лист:	
				Л	
Ст.и	Измена	Датум	Име	Иза под.	
			Замена за:		

ТКУ-АС5

Израда техничко технолошке документације АС5

На основу приложеног радионичког цртежа **АС5** и припремка $\varnothing 30 \times 100$ са забушеним средишним гнездом, за одговарајућу компјутерски управљану машину потребно је израдити техничко технолошку документацију:

- план стезања (скицирати начин стезања, ослањања и координатни систем)
- план обраде (нацртати план обраде, обележити карактеристичне тачке, исцртати путању кретања алата и попунити табелу карактеристичних тачака)
- план алата
- програмски лист

попуњавајући обрасце дате у прилогу (план стезања, план обраде, план алата, програмски лист за КУ струг).

Материјал припремка је од пластике или од алуминијума.

Параметри обраде:

Нож за спољашњу обраду – резни врх под углом од 55°

Уздужна обрада	Груба обрада	Брзина резања: $v=230$ [m/min]
		Корак: $s=0,15$ [mm/o]
		Дубина резања у једном пролазу: $a=1$ [mm]

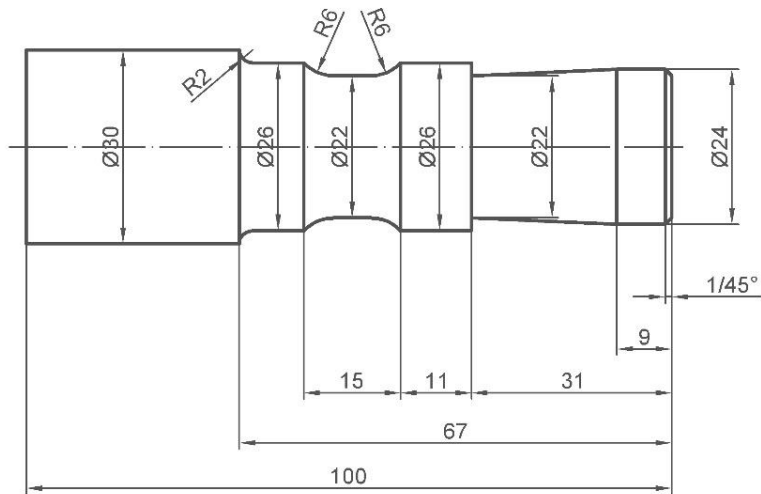
Неутрални нож за спољашњу обраду - резни врх под углом од 55°


Уздужна обрада	Груба обрада	Брзина резања: $v=230$ [m/min]
		Корак: $s=0,1$ [mm/o]
		Дубина резања у једном пролазу: $a=1$ [mm]

Предвиђено време за израду задатка је 120 минута. По истеку времена, задатак се прекида и бодује се оно што је до тада урађено. Ако у оквиру времена за израду задатка ученик по својој вољи прекине рад (одустане) бодује се оно што је до тада урађено.

За оцењивање ће се користити Образац за оцењивање радног задатка А.

N11

Толеранција слободних мера		Површинска храпавост		Површинска заштита	
Иза под.				Термичка обрада	
		Маса		Размера	
		Датум		Назив:	
		Обрад.		AC5	
		Станд.			
		Одобр.			
				Ознака:	
				Лист:	
				Л	
Ст.и/Измена		Датум		Име	
				Иза под.	
				Замена за:	

ТКУ-АС6

Израда техничко технолошке документације АС6

На основу приложеног радионичког цртежа **АС6** и припремка $\varnothing 30 \times 100$ са забушеним средишним гнездом, за одговарајућу компјутерски управљану машину потребно је израдити техничко технолошку документацију:

- план стезања (скицирати начин стезања, ослањања и координатни систем)
- план обраде (нацртати план обраде, обележити карактеристичне тачке, исцртати путању кретања алата и попунити табелу карактеристичних тачака)
- план алата
- програмски лист

попуњавајући обрасце дате у прилогу (план стезања, план обраде, план алата, програмски лист за КУ струг).

Материјал припремка је од пластике или од алуминијума.

Параметри обраде:

Нож за спољашњу обраду – резни врх под углом од 55°

Уздужна обрада	Груба обрада	Брзина резања: $v=230$ [m/min]
		Корак: $s=0,15$ [mm/o]
		Дубина резања у једном пролазу: $a=1$ [mm]

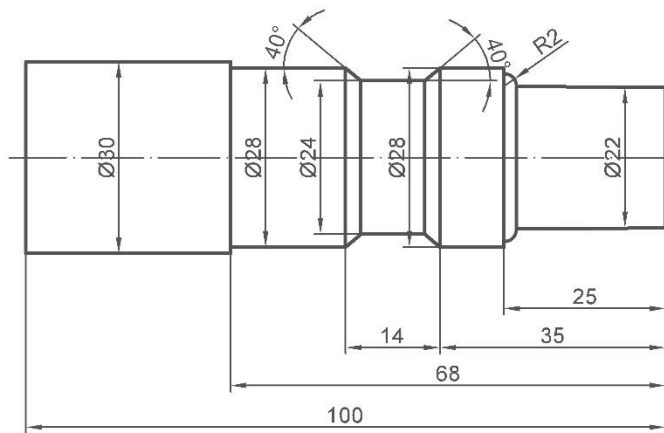
Неутрални нож за спољашњу обраду - резни врх под углом од 55°


Уздужна обрада	Груба обрада	Брзина резања: $v=230$ [m/min]
		Корак: $s=0,1$ [mm/o]
		Дубина резања у једном пролазу: $a=1$ [mm]

Предвиђено време за израду задатка је 120 минута. По истеку времена, задатак се прекида и бодује се оно што је до тада урађено. Ако у оквиру времена за израду задатка ученик по својој вољи прекине рад (одустане) бодује се оно што је до тада урађено.

За оцењивање ће се користити Образац за оцењивање радног задатка А.

N11

Толеранција слободних мера		Површинска хрпавост		Површинска заштита		
Иза под.				Термичка обрада		
				Маса	Размера	
				Датум	Назив: АС6	
				Обрад.		
				Станд.		
				Одобр.		
					Ознака:	Лист:
						Л
Ст.и	Измена	Датум	Име	Иза под.	Замена за:	

ТКУ-АС7

Израда техничко технолошке документације АС7

На основу приложеног радионичког цртежа **АС7** и припремка $\varnothing 30 \times 100$ са забушеним средишним гнездом, за одговарајућу компјутерски управљану машину потребно је израдити техничко технолошку документацију:

- план стезања (скицирати начин стезања, ослањања и координатни систем)
- план обраде (нацртати план обраде, обележити карактеристичне тачке, исцртати путању кретања алата и попунити табелу карактеристичних тачака)
- план алата
- програмски лист

попуњавајући обрасце дате у прилогу (план стезања, план обраде, план алата, програмски лист за КУ струг).

Материјал припремка је од пластике или од алуминијума.

Параметри обраде:

Нож за спољашњу обраду – резни врх под углом од 55°

Уздужна обрада	Груба обрада	Брзина резања: $v=230$ [m/min]
		Корак: $s=0,15$ [mm/o]
		Дубина резања у једном пролазу: $a=1$ [mm]

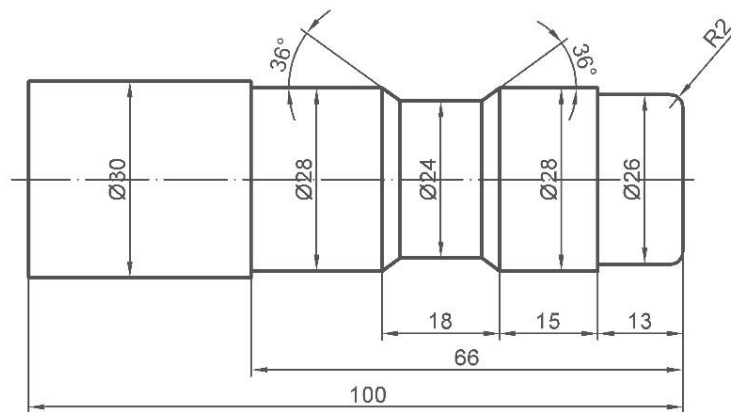
Неутрални нож за спољашњу обраду - резни врх под углом од 55°

Уздужна обрада	Груба обрада	Брзина резања: $v=230$ [m/min]
		Корак: $s=0,1$ [mm/o]
		Дубина резања у једном пролазу: $a=1$ [mm]

Предвиђено време за израду задатка је 120 минута. По истеку времена, задатак се прекида и бодује се оно што је до тада урађено. Ако у оквиру времена за израду задатка ученик по својој вољи прекине рад (одустане) бодује се оно што је до тада урађено.

За оцењивање ће се користити Образац за оцењивање радног задатка А.

N11



Толеранција слободних мера		Површинска храпавост		Површинска заштита	
Иза под.				Термичка обрада	
				Маса	Размера
		Датум		Назив:	
		Обрад.		AC7	
		Станд.			
		Одобр.			
		Ознака:			Лист:
					Л
Ст.и	Измена	Датум	Име	Иза под.	Замена за:

ТКУ-АС8

Израда техничко технолошке документације АС8

На основу приложеног радионичког цртежа **АС8** и припремка $\varnothing 30 \times 100$ са забушеним средишним гнездом, за одговарајућу компјутерски управљану машину потребно је израдити техничко технолошку документацију:

- план стезања (скицирати начин стезања, ослањања и координатни систем)
- план обраде (нацртати план обраде, обележити карактеристичне тачке, исцртати путању кретања алата и попунити табелу карактеристичних тачака)
- план алата
- програмски лист

попуњавајући обрасце дате у прилогу (план стезања, план обраде, план алата, програмски лист за КУ струг).

Материјал припремка је од пластике или од алуминијума.

Параметри обраде:

Нож за спољашњу обраду – резни врх под углом од 55°

Уздужна обрада	Груба обрада	Брзина резања: $v=230$ [m/min]
		Корак: $s=0,15$ [mm/o]
		Дубина резања у једном пролазу: $a=1$ [mm]

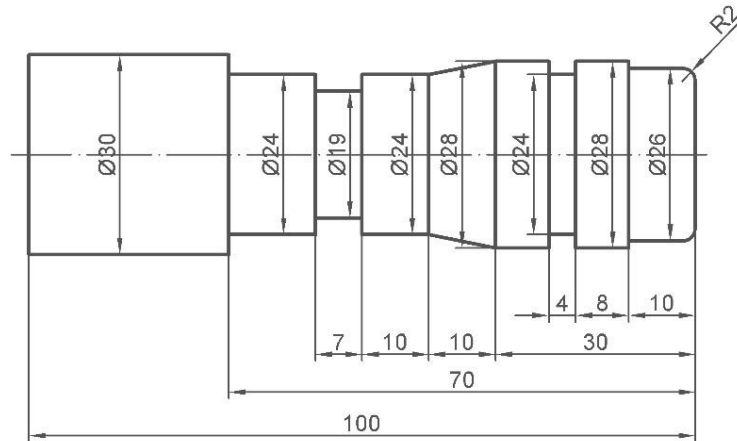
Нож за усецање жљебова ширине 3mm

Обрада на меру	Брзина резања: $v=100$ [m/min]
	Корак: $s=0,05$ [mm/o]
	Највећа дубина резања у једном пролазу: $a=2,5$ [mm]

Предвиђено време за израду задатка је 120 минута. По истеку времена, задатак се прекида и бодује се оно што је до тада урађено. Ако у оквиру времена за израду задатка ученик по својој вољи прекине рад (одустане) бодује се оно што је до тада урађено.

За оцењивање ће се користити Образац за оцењивање радног задатка А.

N11
▽



Толеранција слободних мера		Површинска хрпавост		Површинска заштита	
Иза под.				Термичка обрада	
				Маса	Размера
				Назив:	
				AC8	
				Ознака:	
				Лист:	
				Л	
Ст.и	Измена	Датум	Име	Иза под.	
				Замена за:	

ТКУ-АС9

Израда техничко технолошке документације АС9

На основу приложеног радионичког цртежа **АС9** и припремка $\varnothing 30 \times 100$ са забушеним средишним гнездом за одговарајућу компјутерски управљану машину потребно је израдити техничко технолошку документацију:

- план стезања (скицирати начин стезања, ослањања и координатни систем)
- план обраде (нацртати план обраде, обележити карактеристичне тачке, исцртати путању кретања алата и попунити табелу карактеристичних тачака)
- план алата
- програмски лист

попуњавајући обрасце дате у прилогу (план стезања, план обраде, план алата, програмски лист за КУ струг).

Материјал припремка је од пластике или од алуминијума.

Параметри обраде:

Нож за спољашњу обраду – резни врх под углом од 55°

Уздужна обрада	Груба обрада	Брзина резања: $v=230$ [m/min]
		Корак: $s=0,15$ [mm/o]
		Дубина резања у једном пролазу: $a=1$ [mm]

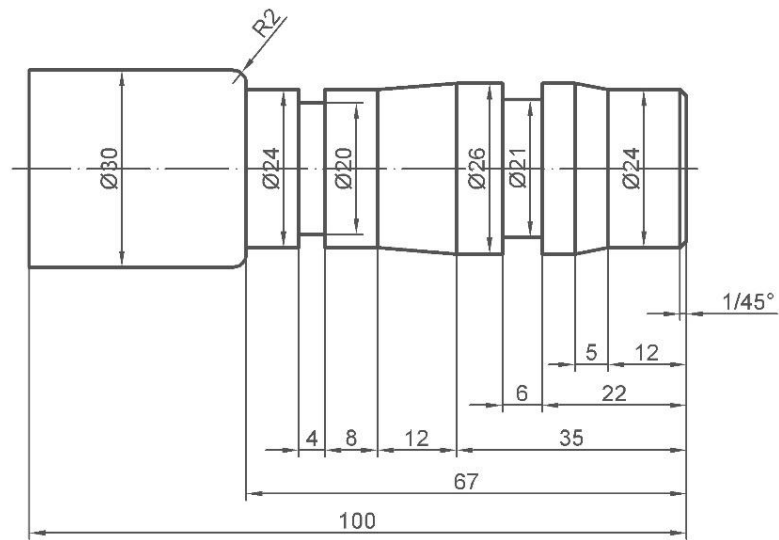
Нож за усецање жљебова ширине 3mm


Обрада на меру	Брзина резања: $v=100$ [m/min]
	Корак: $s=0,05$ [mm/o]
	Највећа дубина резања у једном пролазу: $a=2,5$ [mm]

Предвиђено време за израду задатка је 120 минута. По истеку времена, задатак се прекида и бодује се оно што је до тада урађено. Ако у оквиру времена за израду задатка ученик по својој вољи прекине рад (одустане) бодује се оно што је до тада урађено.

За оцењивање ће се користити Образац за оцењивање радног задатка А.

N11

Толеранција слободних мера		Површинска храпавост		Површинска заштита	
Иза под.				Термичка обрада	
				Маса	Размера
				Назив:	
				AC9	
				Ознака:	
				Лист:	
				Л	
Ст.и	Измена	Датум	Име	Иза под.	
				Замена за:	

ТКУ-АС10

Израда техничко технолошке документације АС10

На основу приложеног радионичког цртежа **АС10** и припремка $\varnothing 30 \times 100$ са забушеним средишним гнездом за одговарајућу компјутерски управљану машину потребно је израдити техничко технолошку документацију:

- план стезања (скицирати начин стезања, ослањања и координатни систем)
- план обраде (нацртати план обраде, обележити карактеристичне тачке, исцртати путању кретања алата и попунити табелу карактеристичних тачака)
- план алата
- програмски лист

попуњавајући обрасце дате у прилогу (план стезања, план обраде, план алата, програмски лист за КУ струг).

Материјал припремка је од пластике или од алуминијума.

Параметри обраде:

Нож за спољашњу обраду – резни врх под углом од 55°

Уздужна обрада	Груба обрада	Брзина резања: $v=230$ [m/min]
		Корак: $s=0,15$ [mm/o]
		Дубина резања у једном пролазу: $a=1$ [mm]

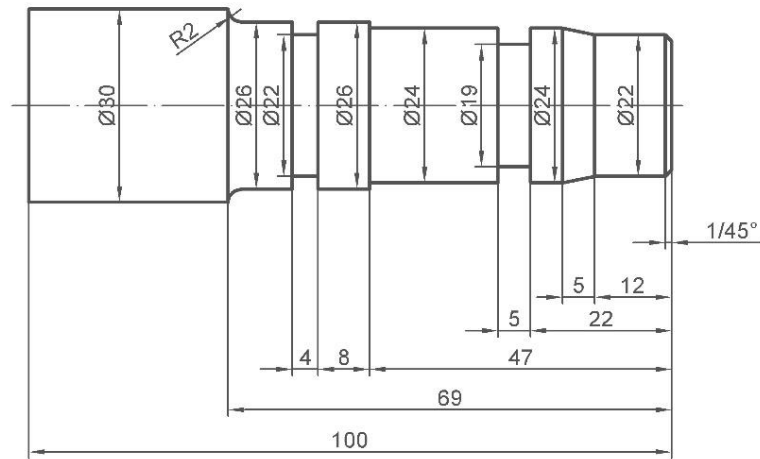
Нож за усецање жљебова ширине 3mm

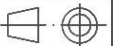
Обрада на меру	Брзина резања: $v=100$ [m/min]
	Корак: $s=0,05$ [mm/o]
	Највећа дубина резања у једном пролазу: $a=2,5$ [mm]

Предвиђено време за израду задатка је 120 минута. По истеку времена, задатак се прекида и бодује се оно што је до тада урађено. Ако у оквиру времена за израду задатка ученик по својој вољи прекине рад (одустане) бодује се оно што је до тада урађено.

За оцењивање ће се користити Образац за оцењивање радног задатка А.

N11

Толеранција слободних мера		Површинска храпавост		Површинска заштита	
Иза под.				Термичка обрада	
				Маса	Размера
				Назив:	
			Датум	AC10	
			Обрад.		
			Станд.		
			Одобр.		
				Ознака:	Лист:
					Л
Ст.и	Измена	Датум	Име	Иза под.	Замена за:

ТКУ-АС11

Израда техничко технолошке документације АС11

На основу приложеног радионичког цртежа **АС11** и припремка $\varnothing 30 \times 100$ са забушеним средишним гнездом, за одговарајућу компјутерски управљану машину потребно је израдити техничко технолошку документацију:

- план стезања (скицирати начин стезања, ослањања и координатни систем)
- план обраде (нацртати план обраде, обележити карактеристичне тачке, исцртати путању кретања алата и попунити табелу карактеристичних тачака)
- план алата
- програмски лист

попуњавајући обрасце дате у прилогу (план стезања, план обраде, план алата, програмски лист за КУ струг).

Материјал припремка је од пластике или од алуминијума.

Параметри обраде:

Нож за спољашњу обраду – резни врх под углом од 55°

Уздужна обрада	Груба обрада	Брзина резања: $v=230$ [m/min]
		Корак: $s=0,15$ [mm/o]
		Дубина резања у једном пролазу: $a=1$ [mm]

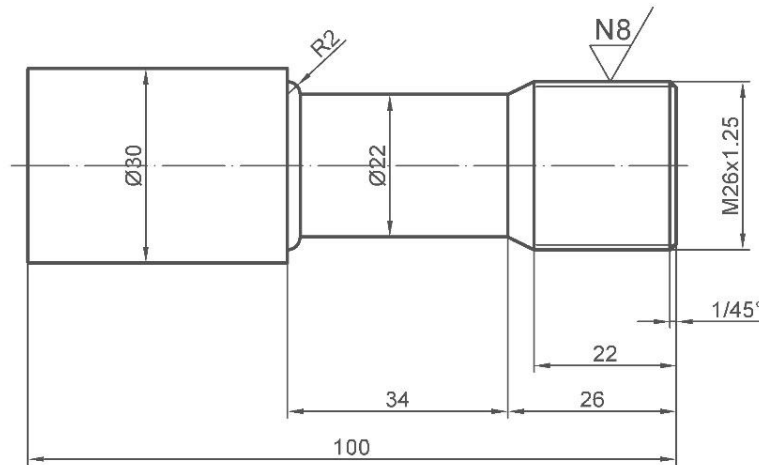
Нож за резање спољашњег метричког навоја

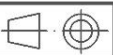
Груба обрада	Брзина резања: $v=60$ [m/min]
	Корак: $P=1.25$ [mm/o] $\Rightarrow h=0.767$ mm
	Број пролаза $i=5$
Фина обрада	Брзина резања: $v=60$ [m/min]
	Корак: $P=1.25$ [mm/o]
	Број пролаза $i=2$
	Дубина резања $a=0.02$ [mm]

Предвиђено време за израду задатка је 120 минута. По истеку времена, задатак се прекида и бодује се оно што је до тада урађено. Ако у оквиру времена за израду задатка ученик по својој вољи прекине рад (одустане) бодује се оно што је до тада урађено.

За оцењивање ће се користити Образац за оцењивање радног задатка А.

N11 / N8



Толеранција слободних мера		Површинска хрпавост		Површинска заштита	
Иза под.				Термичка обрада	
				Маса	Размера
		Датум		Назив:	
		Обрад.		AC11	
		Станд.			
		Одобр.			
				Ознака:	Лист:
					Л
Ст.и	Измена	Датум	Име	Иза под.	Замена за:

ТКУ-АС12

Израда техничко технолошке документације АС12

На основу приложеног радионичког цртежа **АС12** и припремка $\varnothing 30 \times 100$ са забушеним средишним гнездом, за одговарајућу компјутерски управљану машину потребно је израдити техничко технолошку документацију:

- план стезања (скицирати начин стезања, ослањања и координатни систем)
- план обраде (нацртати план обраде, обележити карактеристичне тачке, исцртати путању кретања алата и попунити табелу карактеристичних тачака)
- план алата
- програмски лист

попуњавајући обрасце дате у прилогу (план стезања, план обраде, план алата, програмски лист за КУ струг).

Материјал припремка је од пластике или од алуминијума.

Параметри обраде:

Нож за спољашњу обраду – резни врх под углом од 55°

Уздужна обрада	Груба обрада	Брзина резања: $v=230$ [m/min]
		Корак: $s=0,15$ [mm/o]
		Дубина резања у једном пролазу: $a=1$ [mm]

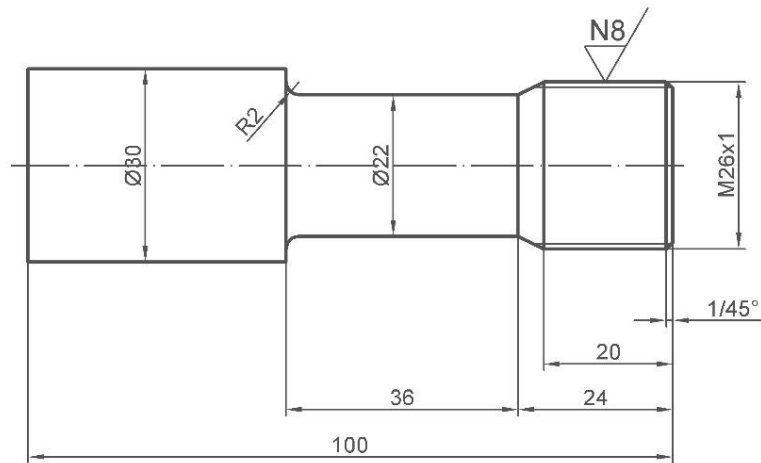
Нож за резање спољашњег метричког навоја

Груба обрада	Брзина резања: $v=60$ [m/min]
	Корак: $P=1$ [mm/o] $\Rightarrow h=0.613$ mm
	Број пролаза $i=5$
Фина обрада	Брзина резања: $v=60$ [m/min]
	Корак: $P=1$ [mm/o]
	Број пролаза $i=2$
	Дубина резања $a=0.02$ [mm]

Предвиђено време за израду задатка је 120 минута. По истеку времена, задатак се прекида и бодује се оно што је до тада урађено. Ако у оквиру времена за израду задатка ученик по својој вољи прекине рад (одустане) бодује се оно што је до тада урађено.

За оцењивање ће се користити Образац за оцењивање радног задатка А.

N11 / N8



Толеранција слободних мера		Површинска храпавост		Површинска заштита	
Иза под.				Термичка обрада	
				Маса	Размера
			Датум	Назив:	
			Обрад.	AC12	
			Станд.		
			Одобр.		
				Ознака:	Лист:
					Л
Ст.и	Измена	Датум	Име	Иза под.	Замена за:

ПРИЛОЗИ ЗА ЗАДАТКЕ АС

ТКУ – АС1
ТКУ – АС2
ТКУ – АС3
ТКУ – АС4
ТКУ – АС5
ТКУ – АС6
ТКУ – АС7
ТКУ – АС8
ТКУ – АС9
ТКУ – АС10
ТКУ – АС11
ТКУ – АС12

ПЛАН СТЕЗАЊА КУ СТРУГ

Назив дела:	Димензије припремка:	Израдио:	Прегледао:	Датум:
-------------	----------------------	----------	------------	--------

--	--	--	--	--

ПЛАН АЛАТА КУ СТРУГ

број алата	ОПИС АЛАТА	Број алата у магацину Т	Брзина резања m/min	Корак mm/o
1.				
2.				
3.				
4.				
5.				
6.				

ПЛАН ОБРАДЕ КУ СТРУГ

тачка	X	Z	тачка	X	Z	тачка	X	Z	тачка	X	Z	тачка	X	Z
B			9			18			27			36		
1			10			19			28			37		
2			11			20			29			38		
3			12			21			30			39		
4			13			22			31			40		
5			14			23			32			41		
6			15			24			33			42		
7			16			25			34			43		
8			17			26			35			44		

ТКУ - АГ1

Израда техничко технолошке документације АГ1

На основу приложеног радионичког цртежа **АГ1** и припремка 50x100x15 за одговарајућу компјутерски управљану машину потребно је израдити техничко технолошку документацију:

- план стезања (скицирати начин стезања, ослањања и координатни систем)
- план обраде (нацртати план обраде, обележити карактеристичне тачке, исцртати путању кретања алата и попунити табелу карактеристичних тачака)
- план алата
- програмски лист

попуњавајући обрасце дате у прилогу (план стезања, план обраде, план алата, програмски лист за КУ глодалицу).

Материјал припремка је од пластике или од алуминијума. Радни комад се обрађује у једном пролазу.

Параметри обраде:

Вретенасто глодало $\Phi 10$ са два резна клина

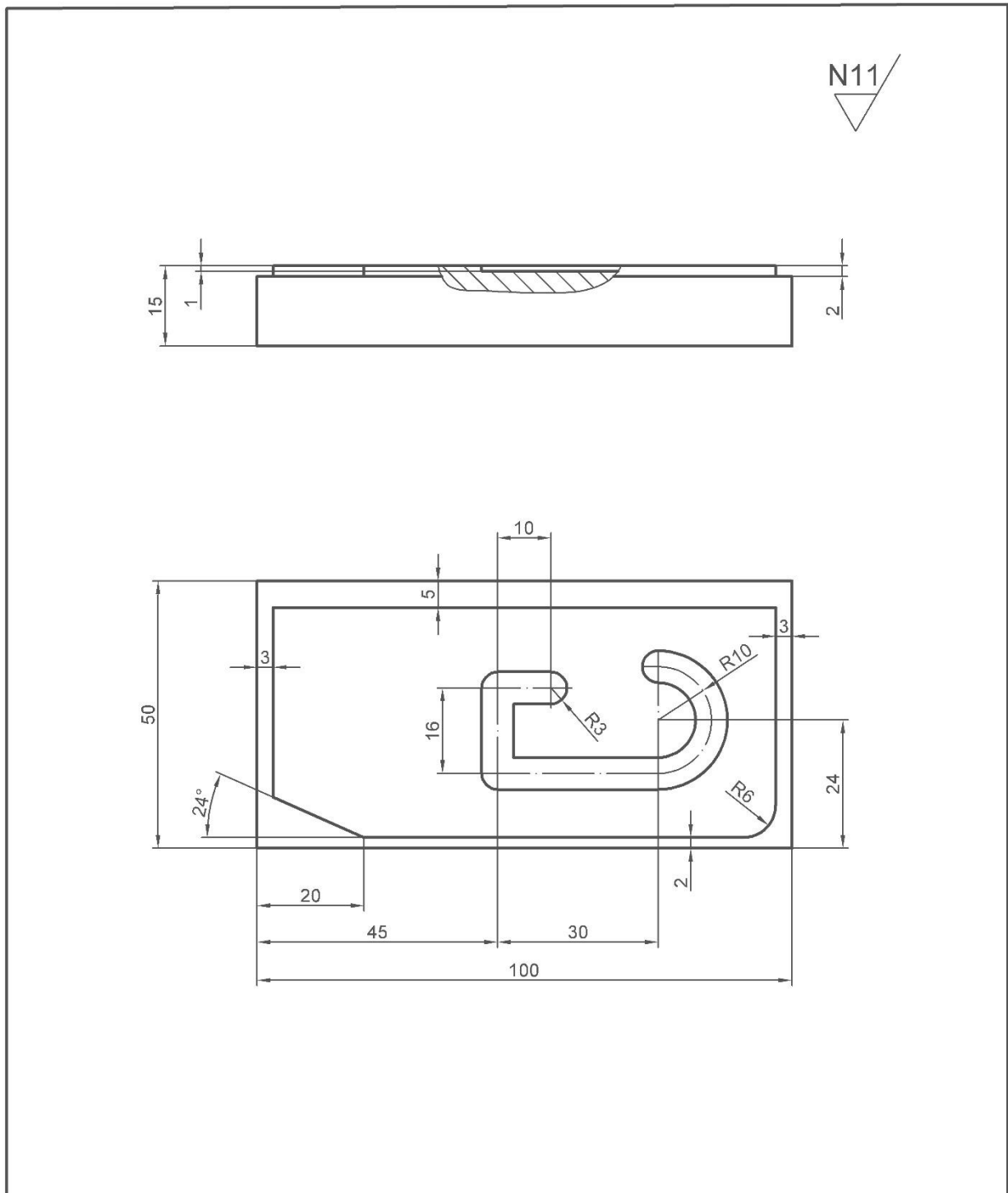
Груба обрада	Број обртаја: $n=1800[o/min]$
	Брзина помоћног кретања у равни: $v_{pr}=180[mm/min]$
	Брзина помоћног кретања при продирању: $v_{pa}=90[mm/min]$

Вретенасто глодало $\Phi 6$ са два резна клина

Груба обрада	Број обртаја: $n=2500[o/min]$
	Брзина помоћног кретања у равни: $v_{pr}=150[mm/min]$
	Брзина помоћног кретања при продирању: $v_{pa}=75[mm/min]$

Предвиђено време за израду задатка је 120 минута. По истеку времена, задатак се прекида и бодује се оно што је до тада урађено. Ако у оквиру времена за израду задатка ученик по својој вољи прекине рад (одустане) бодује се оно што је до тада урађено.

За оцењивање ће се користити Образац за оцењивање радног задатка А.



Толеранција слободних мера		Површинска храпавост		Површинска заштита	
Иза под.				Термичка обрада	
				Маса	Размера
				Назив:	
				АГ1	
				Ознака:	
				Лист:	
				Л	
Ст.и Измена		Датум	Име	Иза под.	
				Замена за:	

ТКУ – АГ2

Израда техничко технолошке документације АГ2

На основу приложеног радионичког цртежа **АГ2** и припремка 50x100x15 за одговарајућу компјутерски управљану машину потребно је израдити техничко технолошку документацију:

- план стезања (скицирати начин стезања, ослањања и координатни систем)
- план обраде (нацртати план обраде, обележити карактеристичне тачке, исцртати путању кретања алата и попунити табелу карактеристичних тачака)
- план алата
- програмски лист

попуњавајући обрасце дате у прилогу (план стезања, план обраде, план алата, програмски лист за КУ глодалицу).

Материјал припремка је од пластике или од алуминијума. Радни комад се обрађује у једном пролазу.

Параметри обраде:

Вретенасто глодало $\Phi 10$ са два резна клина

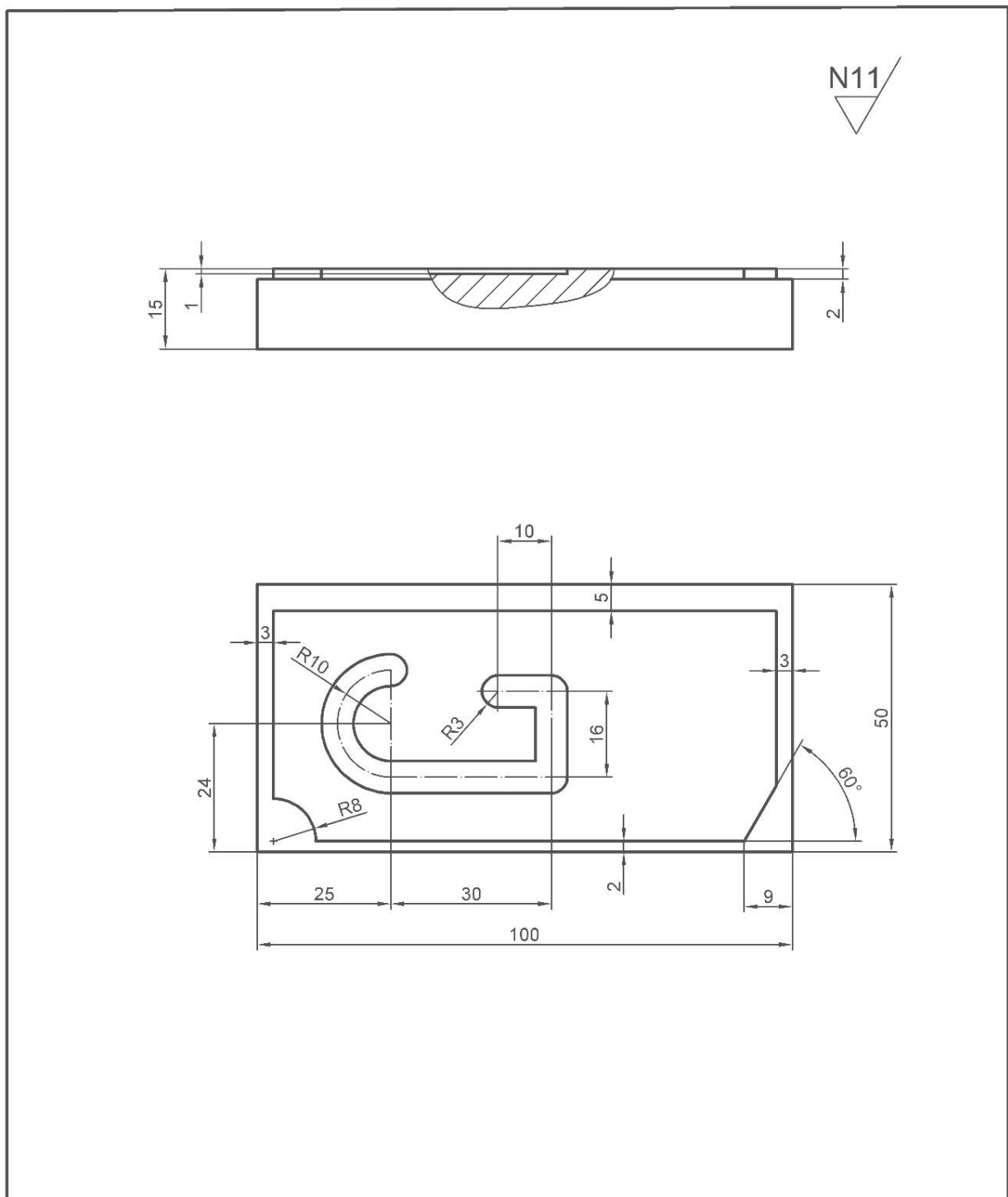
Груба обрада	Број обртаја: $n=1800[o/min]$
	Брзина помоћног кретања у равни: $v_{pr}=180[mm/min]$
	Брзина помоћног кретања при продирању: $v_{pa}=90[mm/min]$

Вретенасто глодало $\Phi 6$ са два резна клина

Груба обрада	Број обртаја: $n=2500[o/min]$
	Брзина помоћног кретања у равни: $v_{pr}=150[mm/min]$
	Брзина помоћног кретања при продирању: $v_{pa}=75[mm/min]$

Предвиђено време за израду задатка је 120 минута. По истеку времена, задатак се прекида и бодује се оно што је до тада урађено. Ако у оквиру времена за израду задатка ученик по својој вољи прекине рад (одустане) бодује се оно што је до тада урађено.

За оцењивање ће се користити Образац за оцењивање радног задатка А.



Толеранција слободних мера		Површинска храпавост		Површинска заштита	
Иза под.				Термичка обрада	
				Маса	Размера
				Назив:	
				АГ2	
				Ознака:	
				Лист:	
				Л	
Ст.и Измена		Датум	Име	Иза под.	
				Замена за:	

ТКУ – АГЗ

Израда техничко технолошке документације АГЗ

На основу приложеног радионичког цртежа **АГЗ** и припремка 50x100x15 за одговарајућу компјутерски управљану машину потребно је израдити техничко технолошку документацију:

- план стезања (скицирати начин стезања, ослањања и координатни систем)
- план обраде (нацртати план обраде, обележити карактеристичне тачке, исцртати путању кретања алата и попунити табелу карактеристичних тачака)
- план алата
- програмски лист

попуњавајући обрасце дате у прилогу (план стезања, план обраде, план алата, програмски лист за КУ глодалицу).

Материјал припремка је од пластике или од алуминијума. Радни комад се обрађује у једном пролазу.

Параметри обраде:

Вретенасто глодало $\Phi 10$ са два резна клина

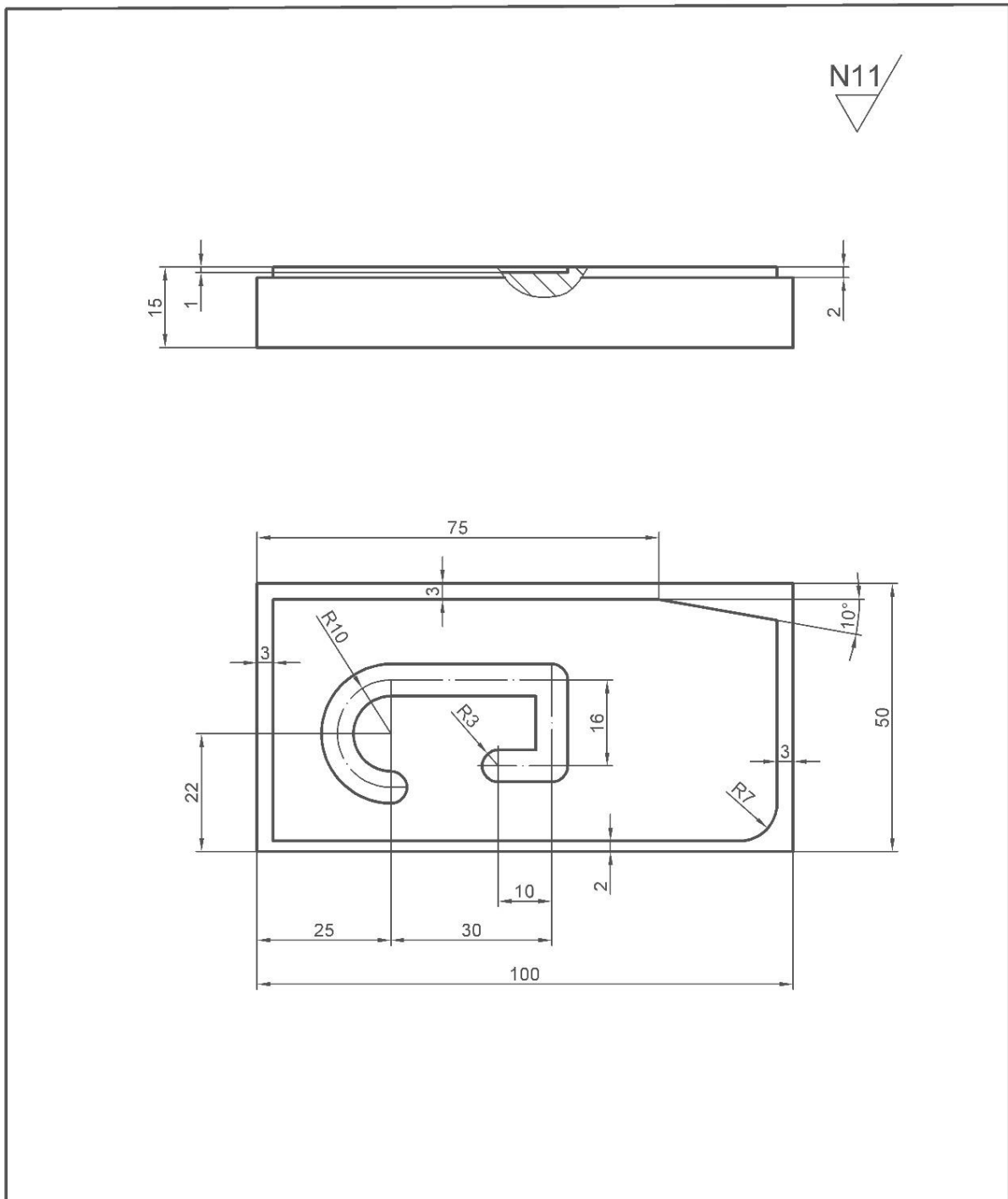
Груба обрада	Број обртаја: $n=1800[o/min]$
	Брзина помоћног кретања у равни: $v_{pr}=180[mm/min]$
	Брзина помоћног кретања при продирању: $v_{pa}=90[mm/min]$

Вретенасто глодало $\Phi 6$ са два резна клина

Груба обрада	Број обртаја: $n=2500[o/min]$
	Брзина помоћног кретања у равни: $v_{pr}=150[mm/min]$
	Брзина помоћног кретања при продирању: $v_{pa}=75[mm/min]$

Предвиђено време за израду задатка је 120 минута. По истеку времена, задатак се прекида и бодује се оно што је до тада урађено. Ако у оквиру времена за израду задатка ученик по својој вољи прекине рад (одустане) бодује се оно што је до тада урађено.

За оцењивање ће се користити Образац за оцењивање радног задатка А.



N11

Толеранција слободних мера		Површинска храпавост		Површинска заштита	
Иза под.				Термичка обрада	
				Маса	Размера
				Назив:	
				АГЗ	
				Ознака:	
				Лист:	
				П	
Ст.и	Измена	Датум	Име	Иза под.	
				Замена за:	

ТКУ – АГ4

Израда техничко технолошке документације АГ4

На основу приложеног радионичког цртежа **АГ4** и припремка 50x100x15 за одговарајућу компјутерски управљану машину потребно је израдити техничко технолошку документацију:

- план стезања (скицирати начин стезања, ослањања и координатни систем)
- план обраде (нацртати план обраде, обележити карактеристичне тачке, исцртати путању кретања алата и попунити табелу карактеристичних тачака)
- план алата
- програмски лист

попуњавајући обрасце дате у прилогу (план стезања, план обраде, план алата, програмски лист за КУ глодалицу).

Материјал припремка је од пластике или од алуминијума. Радни комад се обрађује у једном пролазу.

Параметри обраде:

Вретенасто глодало $\Phi 10$ са два резна клина

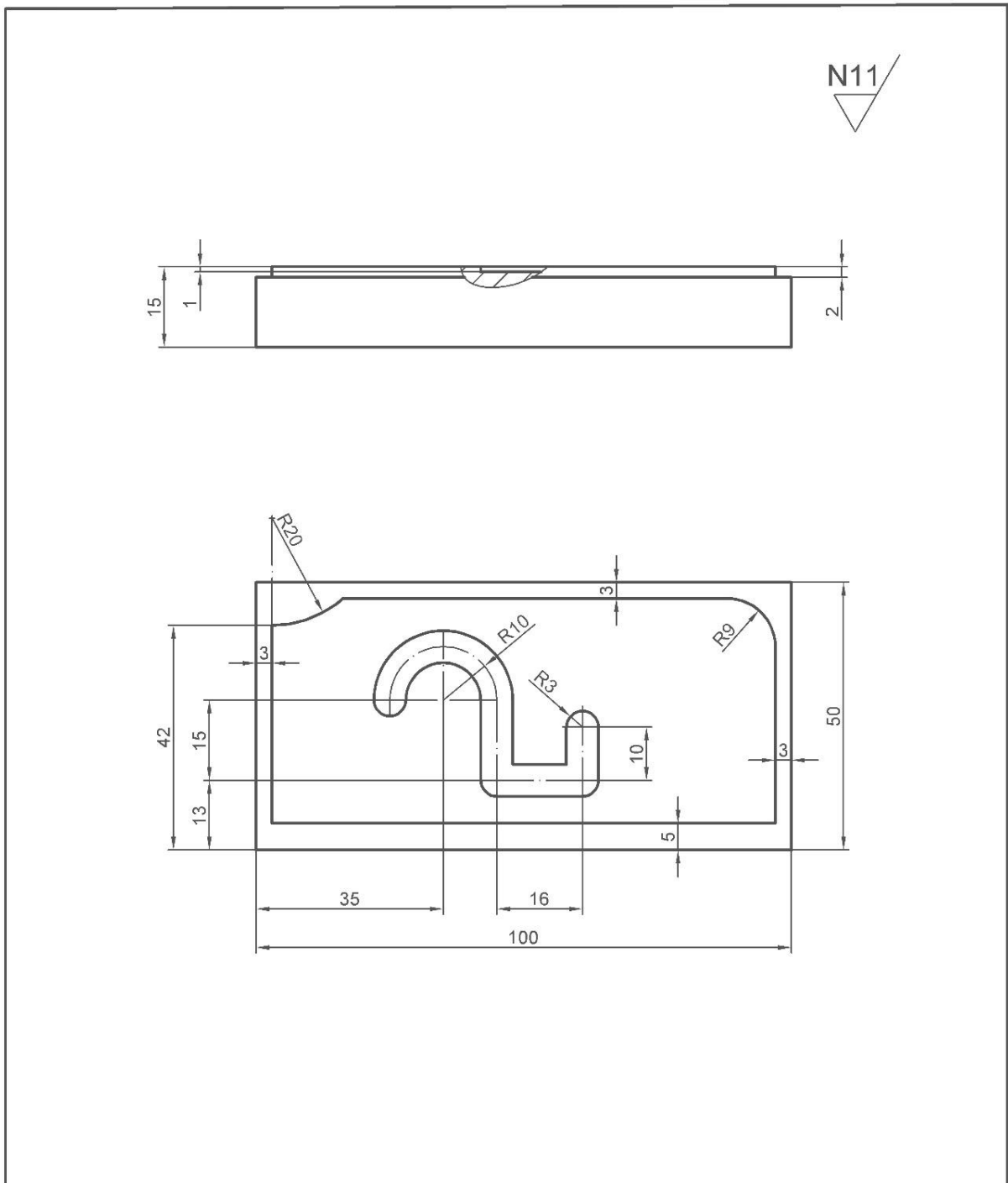
Груба обрада	Број обртаја: $n=1800[o/min]$
	Брзина помоћног кретања у равни: $v_{pr}=180[mm/min]$
	Брзина помоћног кретања при продирању: $v_{pa}=90[mm/min]$

Вретенасто глодало $\Phi 6$ са два резна клина

Груба обрада	Број обртаја: $n=2500[o/min]$
	Брзина помоћног кретања у равни: $v_{pr}=150[mm/min]$
	Брзина помоћног кретања при продирању: $v_{pa}=75[mm/min]$

Предвиђено време за израду задатка је 120 минута. По истеку времена, задатак се прекида и бодује се оно што је до тада урађено. Ако у оквиру времена за израду задатка ученик по својој вољи прекине рад (одустане) бодује се оно што је до тада урађено.

За оцењивање ће се користити Образац за оцењивање радног задатка А.



Толеранција слободних мера		Површинска храпавост		Површинска заштита	
Иза под.				Термичка обрада	
				Маса	Размера
				Назив:	
				АГ4	
				Ознака:	
				Лист:	
				Л	
Ст.и	Измена	Датум	Име	Иза под.	Замена за:

ТКУ – АГ5

Израда техничко технолошке документације АГ5

На основу приложеног радионичког цртежа **АГ5** и припремка 50x100x15 за одговарајућу компјутерски управљану машину потребно је израдити техничко технолошку документацију:

- план стезања (скицирати начин стезања, ослањања и координатни систем)
- план обраде (нацртати план обраде, обележити карактеристичне тачке, исцртати путању кретања алата и попунити табелу карактеристичних тачака)
- план алата
- програмски лист

попуњавајући обрасце дате у прилогу (план стезања, план обраде, план алата, програмски лист за КУ глодалицу).

Материјал припремка је од пластике или од алуминијума. Радни комад се обрађује у једном пролазу.

Параметри обраде:

Вретенасто глодало $\Phi 10$ са два резна клина

Груба обрада	Број обртаја: $n=1800[o/min]$
	Брзина помоћног кретања у равни: $v_{pr}=180[mm/min]$
	Брзина помоћног кретања при продирању: $v_{pa}=90[mm/min]$

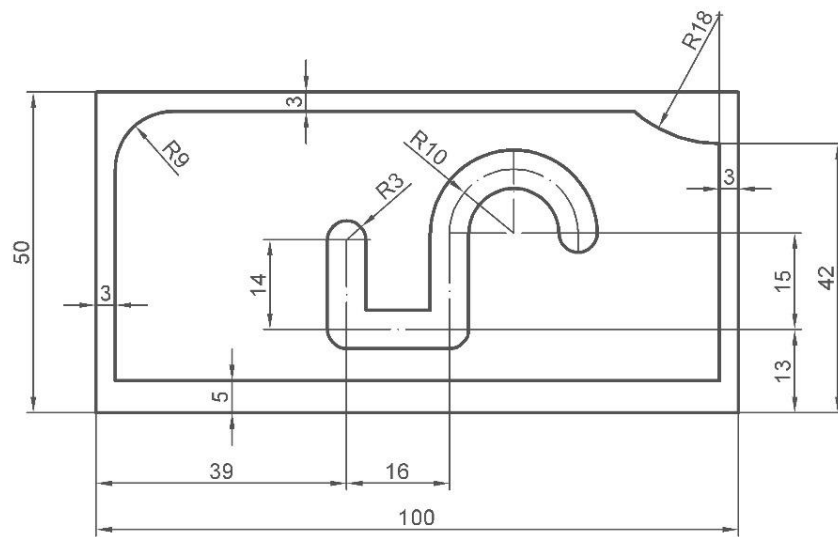
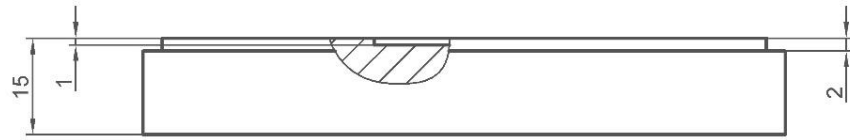
Вретенасто глодало $\Phi 6$ са два резна клина


Груба обрада	Број обртаја: $n=2500[o/min]$
	Брзина помоћног кретања у равни: $v_{pr}=150[mm/min]$
	Брзина помоћног кретања при продирању: $v_{pa}=75[mm/min]$

Предвиђено време за израду задатка је 120 минута. По истеку времена, задатак се прекида и бодује се оно што је до тада урађено. Ако у оквиру времена за израду задатка ученик по својој вољи прекине рад (одустане) бодује се оно што је до тада урађено.

За оцењивање ће се користити Образац за оцењивање радног задатка А.

N11

Толеранција слободних мера		Површинска хрпавост		Површинска заштита	
Иза под.				Термичка обрада	
				Маса	Размера
				Назив:	
				АГ5	
				Ознака:	
				Лист:	
				Л	
Ст.и	Измена	Датум	Име	Иза под.	
				Замена за:	

ТКУ – АГ6

Израда техничко технолошке документације АГ6

На основу приложеног радионичког цртежа **АГ6** и припремка 50x100x15 за одговарајућу компјутерски управљану машину потребно је израдити техничко технолошку документацију:

- план стезања (скицирати начин стезања, ослањања и координатни систем)
- план обраде (нацртати план обраде, обележити карактеристичне тачке, исцртати путању кретања алата и попунити табелу карактеристичних тачака)
- план алата
- програмски лист

попуњавајући обрасце дате у прилогу (план стезања, план обраде, план алата, програмски лист за КУ глодалицу).

Материјал припремка је од пластике или од алуминијума. Радни комад се обрађује у једном пролазу.

Параметри обраде:

Вретенасто глодало $\Phi 10$ са два резна клина

Груба обрада	Број обртаја: $n=1800[o/min]$
	Брзина помоћног кретања у равни: $v_{pr}=180[mm/min]$
	Брзина помоћног кретања при продирању: $v_{pa}=90[mm/min]$

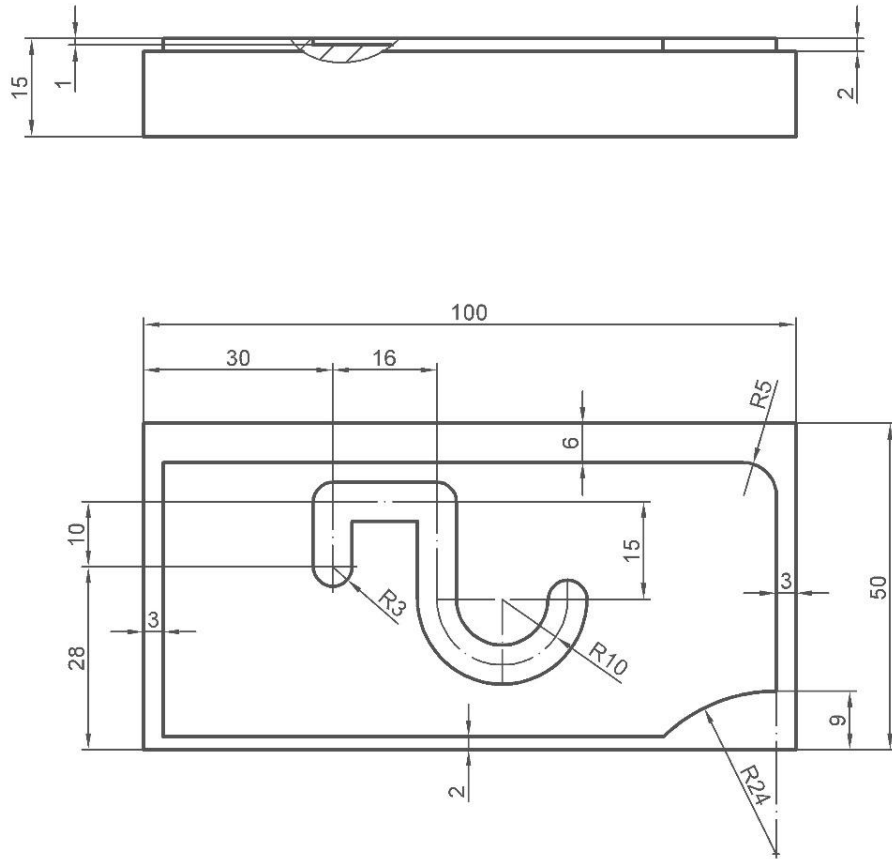
Вретенасто глодало $\Phi 6$ са два резна клина

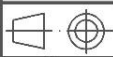
Груба обрада	Број обртаја: $n=2500[o/min]$
	Брзина помоћног кретања у равни: $v_{pr}=150[mm/min]$
	Брзина помоћног кретања при продирању: $v_{pa}=75[mm/min]$

Предвиђено време за израду задатка је 120 минута. По истеку времена, задатак се прекида и бодује се оно што је до тада урађено. Ако у оквиру времена за израду задатка ученик по својој вољи прекине рад (одустане) бодује се оно што је до тада урађено.

За оцењивање ће се користити Образац за оцењивање радног задатка А.

N11



Толеранција слободних мера		Површинска храпавост		Површинска заштита	
Иза под.				Термичка обрада	
				Маса	Размера
				Назив:	
				АГ6	
				Ознака:	
				Лист:	
				Л	
Ст.и	Измена	Датум	Име	Иза под.	
				Замена за:	

ТКУ – АГ7

Израда техничко технолошке документације АГ7

На основу приложеног радионичког цртежа **АГ7** и припремка 50x100x15 за одговарајућу компјутерски управљану машину потребно је израдити техничко технолошку документацију:

- план стезања (скицирати начин стезања, ослањања и координатни систем)
- план обраде (нацртати план обраде, обележити карактеристичне тачке, исцртати путању кретања алата и попунити табелу карактеристичних тачака)
- план алата
- програмски лист

попуњавајући обрасце дате у прилогу (план стезања, план обраде, план алата, програмски лист за КУ глодалицу).

Материјал припремка је од пластике или од алуминијума. Радни комад се обрађује у једном пролазу.

Параметри обраде:

Вретенасто глодало $\Phi 10$ са два резна клина

Груба обрада	Број обртаја: $n=1800[o/min]$
	Брзина помоћног кретања у равни: $v_{pr}=180[mm/min]$
	Брзина помоћног кретања при продирању: $v_{pa}=90[mm/min]$

Вретенасто глодало $\Phi 6$ са два резна клина

Груба обрада	Број обртаја: $n=2500[o/min]$
	Брзина помоћног кретања у равни: $v_{pr}=150[mm/min]$
	Брзина помоћног кретања при продирању: $v_{pa}=75[mm/min]$

Предвиђено време за израду задатка је 120 минута. По истеку времена, задатак се прекида и бодује се оно што је до тада урађено. Ако у оквиру времена за израду задатка ученик по својој вољи прекине рад (одустане) бодује се оно што је до тада урађено.

За оцењивање ће се користити Образац за оцењивање радног задатка А.

ТКУ – АГ8**Израда техничко технолошке документације АГ8**

На основу приложеног радионичког цртежа **АГ8** и припремка 50x100x15 за одговарајућу компјутерски управљану машину потребно је израдити техничко технолошку документацију:

- план стезања (скицирати начин стезања, ослањања и координатни систем)
- план обраде (нацртати план обраде, обележити карактеристичне тачке, исцртати путању кретања алата и попунити табелу карактеристичних тачака)
- план алата
- програмски лист

попуњавајући обрасце дате у прилогу (план стезања, план обраде, план алата, програмски лист за КУ глодалицу).

Материјал припремка је од пластике или од алуминијума. Радни комад се обрађује у једном пролазу.

Параметри обраде:

Вретенасто глодало $\Phi 10$ са два резна клина

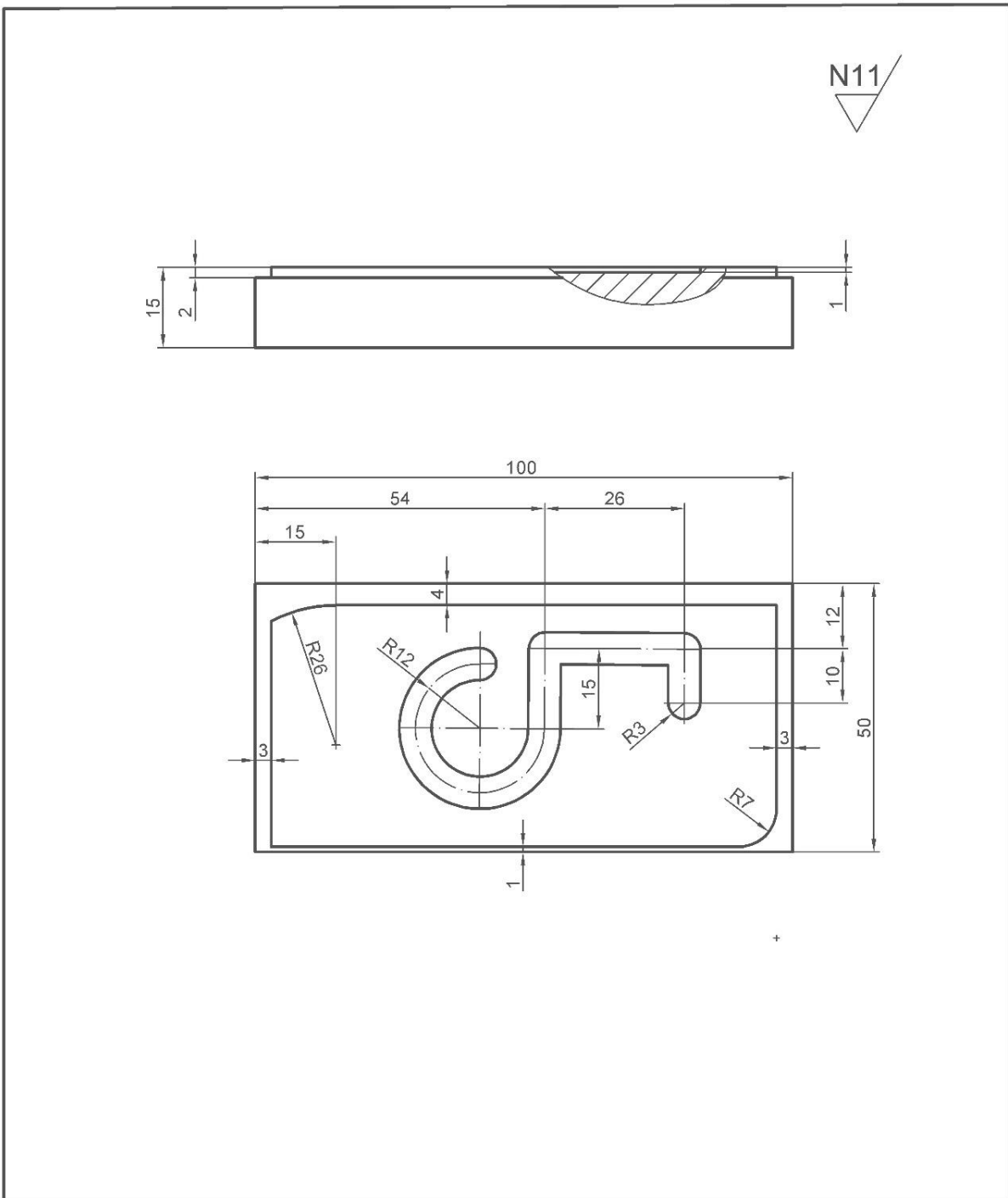
Груба обрада	Број обртаја: $n=1800[o/min]$
	Брзина помоћног кретања у равни: $v_{pr}=180[mm/min]$
	Брзина помоћног кретања при продирању: $v_{pa}=90[mm/min]$

Вретенасто глодало $\Phi 6$ са два резна клина

Груба обрада	Број обртаја: $n=2500[o/min]$
	Брзина помоћног кретања у равни: $v_{pr}=150[mm/min]$
	Брзина помоћног кретања при продирању: $v_{pa}=75[mm/min]$

Предвиђено време за израду задатка је 120 минута. По истеку времена, задатак се прекида и бодује се оно што је до тада урађено. Ако у оквиру времена за израду задатка ученик по својој вољи прекине рад (одустане) бодује се оно што је до тада урађено.

За оцењивање ће се користити Образац за оцењивање радног задатка А.



Толеранција слободних мера		Површинска храпавост		Површинска заштита	
Иза под.				Термичка обрада	
				Маса	Размера
		Датум		Назив:	
		Обрад.		АГ8	
		Станд.			
		Одобр.			
				Ознака:	Лист:
					Л
Ст.и	Измена	Датум	Име	Иза под.	Замена за:

ТКУ – АГ9

Израда техничко технолошке документације АГ9

На основу приложеног радионичког цртежа **АГ9** и припремка 50x100x15 за одговарајућу компјутерски управљану машину потребно је израдити техничко технолошку документацију:

- план стезања (скицирати начин стезања, ослањања и координатни систем)
- план обраде (нацртати план обраде, обележити карактеристичне тачке, исцртати путању кретања алата и попунити табелу карактеристичних тачака)
- план алата
- програмски лист

попуњавајући обрасце дате у прилогу (план стезања, план обраде, план алата, програмски лист за КУ глодалицу).

Материјал припремка је од пластике или од алуминијума. Радни комад се обрађује у једном пролазу.

Параметри обраде:

Вретенасто глодало $\Phi 10$ са два резна клина

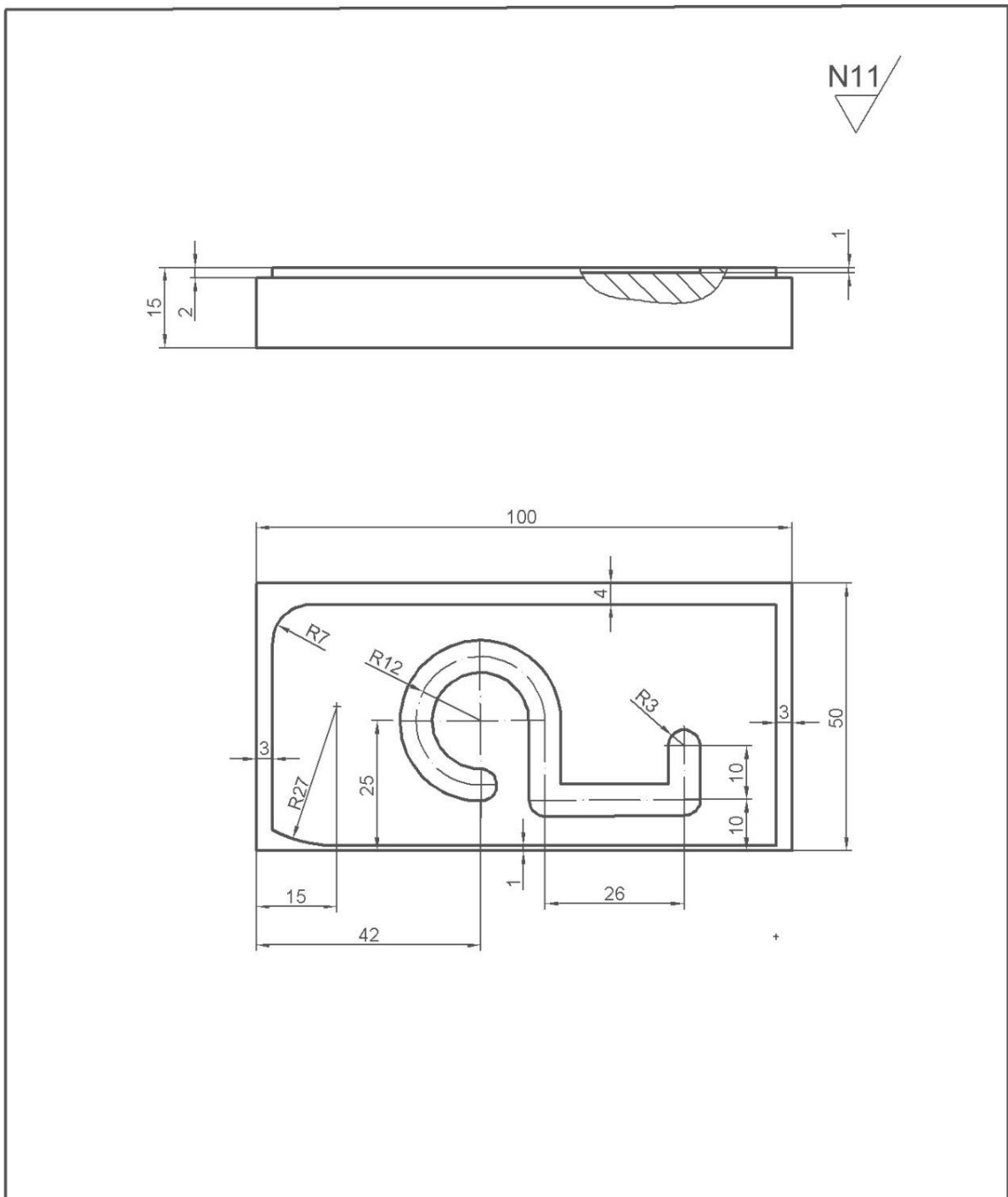
Груба обрада	Број обртаја: $n=1800[o/min]$
	Брзина помоћног кретања у равни: $v_{pr}=180[mm/min]$
	Брзина помоћног кретања при продирању: $v_{pa}=90[mm/min]$

Вретенасто глодало $\Phi 6$ са два резна клина

Груба обрада	Број обртаја: $n=2500[o/min]$
	Брзина помоћног кретања у равни: $v_{pr}=150[mm/min]$
	Брзина помоћног кретања при продирању: $v_{pa}=75[mm/min]$

Предвиђено време за израду задатка је 120 минута. По истеку времена, задатак се прекида и бодује се оно што је до тада урађено. Ако у оквиру времена за израду задатка ученик по својој вољи прекине рад (одустане) бодује се оно што је до тада урађено.

За оцењивање ће се користити Образац за оцењивање радног задатка А.



Толеранција слободних мера		Површинска храпавост		Површинска заштита	
Иза под.				Термичка обрада	
				Маса	Размера
				Назив:	
				АГ9	
				Ознака:	Лист:
				Л	
Ст.и	Измена	Датум	Име	Иза под.	Замена за:

ТКУ – АГ10

Израда техничко технолошке документације АГ10

На основу приложеног радионичког цртежа **АГ10** и припремка 50x100x15 за одговарајућу компјутерски управљану машину потребно је израдити техничко технолошку документацију:

- план стезања (скицирати начин стезања, ослањања и координатни систем)
- план обраде (нацртати план обраде, обележити карактеристичне тачке, исцртати путању кретања алата и попунити табелу карактеристичних тачака)
- план алата
- програмски лист

попуњавајући обрасце дате у прилогу (план стезања, план обраде, план алата, програмски лист за КУ глодалицу).

Материјал припремка је од пластике или од алуминијума. Радни комад се обрађује у једном пролазу.

Параметри обраде:

Вретенасто глодало $\Phi 10$ са два резна клина

Груба обрада	Број обртаја: $n=1800[o/min]$
	Брзина помоћног кретања у равни: $v_{pr}=180[mm/min]$
	Брзина помоћног кретања при продирању: $v_{pa}=90[mm/min]$

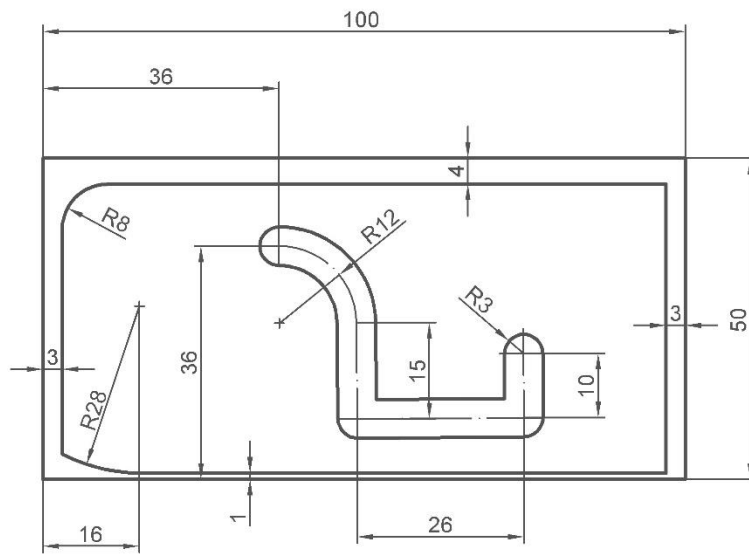
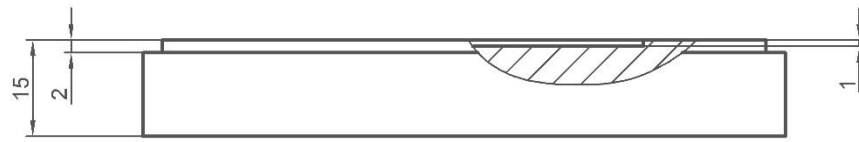
Вретенасто глодало $\Phi 6$ са два резна клина

Груба обрада	Број обртаја: $n=2500[o/min]$
	Брзина помоћног кретања у равни: $v_{pr}=150[mm/min]$
	Брзина помоћног кретања при продирању: $v_{pa}=75[mm/min]$

Предвиђено време за израду задатка је 120 минута. По истеку времена, задатак се прекида и бодује се оно што је до тада урађено. Ако у оквиру времена за израду задатка ученик по својој вољи прекине рад (одустане) бодује се оно што је до тада урађено.

За оцењивање ће се користити Образац за оцењивање радног задатка А.

N11



Толеранција слободних мера		Површинска храпавост		Површинска заштита																									
Иза под.				Термичка обрада																									
		Маса		Размера																									
<table border="1"> <tr> <td></td> <td></td> <td></td> <td></td> <td>Датум</td> <td></td> </tr> <tr> <td></td> <td></td> <td></td> <td></td> <td>Обрад.</td> <td></td> </tr> <tr> <td></td> <td></td> <td></td> <td></td> <td>Станд.</td> <td></td> </tr> <tr> <td></td> <td></td> <td></td> <td></td> <td>Одобр.</td> <td></td> </tr> </table>								Датум						Обрад.						Станд.						Одобр.		Назив:	
				Датум																									
				Обрад.																									
				Станд.																									
				Одобр.																									
				АГ10																									
				Ознака:																									
				Лист:																									
				П																									
Ст.и/Измена		Датум		Име																									
				Иза под.																									
				Замена за:																									

ПРИЛОЗИ ЗА ЗАДАТКЕ АГ

**ТКУ – АГ1
ТКУ – АГ2
ТКУ – АГ3
ТКУ – АГ4
ТКУ – АГ5
ТКУ – АГ6
ТКУ – АГ7
ТКУ – АГ8
ТКУ – АГ9
ТКУ – АГ10**

ПЛАН СТЕЗАЊА КУ ГЛОДАЛИЦА

Назив дела:	Димензије припремка:	Израдио:	Прегледао:	Датум:
-------------	----------------------	----------	------------	--------

ПЛАН АЛАТА КУ ГЛОДАЛИЦА

број алата	ОПИС АЛАТА	Пречник алата D (mm)	Број обртаја алата (o/min)	Брзина помоћног кретања (mm/min)	Број алата у магацину T

ПЛАН ОБРАДЕ КУ ГЛОДАЛИЦА

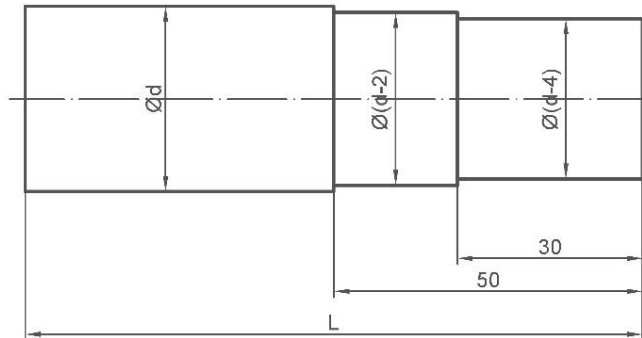
Табела тачака


тачка	X	Y	Z
В			
1			
2			
3			
4			
5			
6			
7			

тачка	X	Y	Z
8			
9			
10			
11			
12			
13			
14			
15			

тачка	X	Y	Z
16			
17			
18			
19			
20			
21			
22			
23			

N11

Толеранција слободних мера		Површинска храпавост		Површинска заштита	
Иза под.				Термичка обрада	
				Маса	Размера
			Датум	Назив: БС1	
			Обрад.		
			Станд.		
			Одобр.		
				Ознака:	Лист:
					Л
Ст.и	Измена	Датум	Име	Иза под.	Замена за:

ЕВИДЕНЦИОНИ ЛИСТ за задатак ТКУ-БС1

Мере припремка

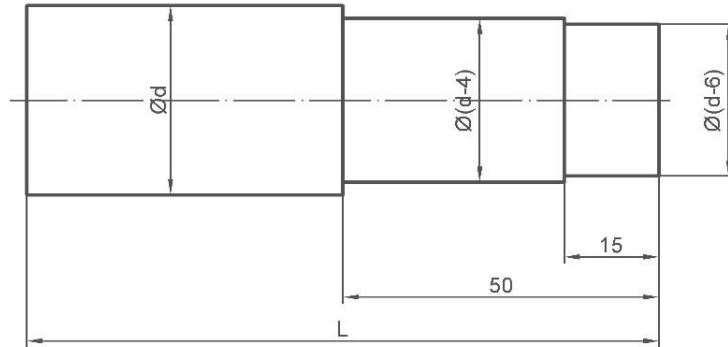
Задате мере*	Измерене вредности
d=	d=
L=	L=


*Уноси наставник

Мере издатка

	Радионички цртеж	Стварне мере
Пречници	d-2	
	d-4	
Дужинске мере	30	
	50	

N11



Толеранција слободних мера		Површинска храпавост		Површинска заштита	
Иза под.				Термичка обрада	
				Маса	Размера
			Датум	Назив:	
			Обрад.	БС2	
			Станд.		
			Одобр.		
				Ознака:	Лист:
					Л
Ст.и	Измена	Датум	Име	Иза под.	Замена за:

ЕВИДЕНЦИОНИ ЛИСТ за задатак ТКУ-БС2

Мере припремка

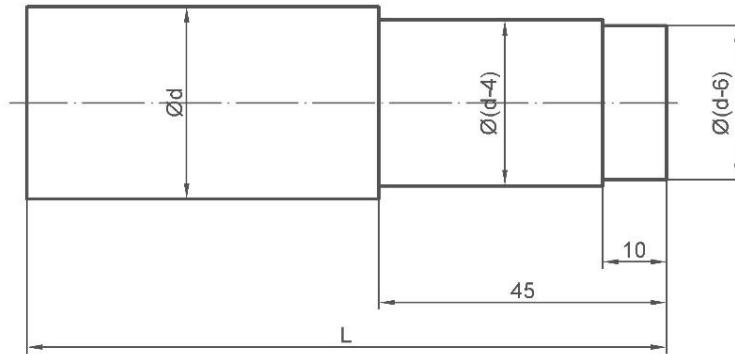
Задате мере*	Измерене вредности
d=	d=
L=	L=

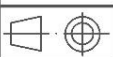
*Уноси наставник

Мере издатка

	Радионички цртеж	Стварне мере
Пречници	d-4	
	d-6	
Дужинске мере	15	
	50	

N11

Толеранција слободних мера		Површинска хрпавост		Површинска заштита		
Иза под.				Термичка обрада		
				Маса	Размера	
				Датум	Назив: БСЗ	
				Обрад.		
				Станд.		
				Одобр.		
					Ознака:	Лист:
						Л
Ст.и	Измена	Датум	Име	Иза под.		Замена за:

ЕВИДЕНЦИОНИ ЛИСТ за задатак ТКУ-БСЗ

Мере припремка

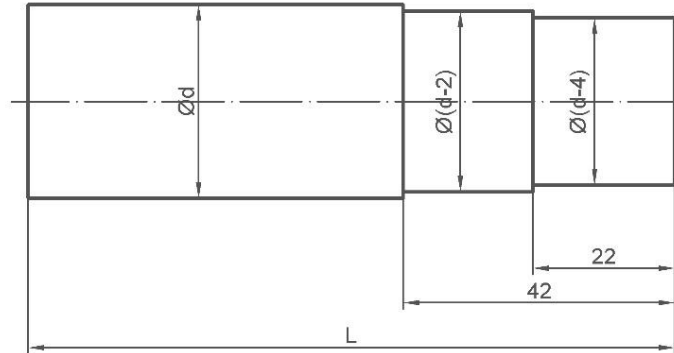
Задате мере*	Измерене вредности
d=	d=
L=	L=


*Уноси наставник

Мере издатка

	Радионички цртеж	Стварне мере
Пречници	d-4	
	d-6	
Дужинске мере	10	
	45	

N11/



Толеранција слободних мера		Површинска хрпавост		Површинска заштита	
Иза под.				Термичка обрада	
				Маса	Размера
		Датум		Назив:	
		Обрад.		БС4	
		Станд.			
		Одобр.			
		Ознака:			Лист:
					Л
Ст.и	Измена	Датум	Име	Иза под.	Замена за:

ЕВИДЕНЦИОНИ ЛИСТ за задатак ТКУ-БС4

Мере припремка

Задате мере*	Измерене вредности
d=	d=
L=	L=

*Уноси наставник

Мере издатка

	Радионички цртеж	Стварне мере
Пречници	d-2	
	d-4	
Дужинске мере	22	
	42	

ПРИЛОГ ЗА ЗАДАТКЕ БС

ТКУ – БС1

ТКУ – БС2

ТКУ – БС3

ТКУ – БС4

ТКУ – БГ1**Израда радног предмета на компјутерски управљаној машини БГ1**

На основу приложеног радионичког цртежа **БГ1** и пратеће техничко-технолошке документације за задати припремак димензија $A=$ _____ $B=$ _____ $C=$ _____ потребно је:

- Измерити и евидентирати измерене димензије припремка
- Извршити машинску обраду припремка на одговарајућој компјутерски управљаној машини.

Приликом израде задатка посебно се вреднују припрема и организовање радног места, машинска обрада према техничко-технолошкој документацији и употреба свих алата и прибора на адекватан начин. У току израде практичног дела задатка користити писану документацију из прилога: радионички цртеж **БГ1**, евиденциони лист **БГ1** и програмски лист за КУ глодалицу (програм је написан за управљачку јединицу _____).

Параметри обраде:
Вретенасто глодало $\Phi 10$

Груба обрада	Број обртаја: $n=1800[o/min]$
	Брзина помоћног кретања у равни: $v_{pr}=180[mm/min]$

*Уколико школа не поседује вретенасто глодало $\Phi 10$, користити глодало које има на располагању и прилагодити режиме обраде.

Материјал припремка је од пластике или од алуминијума.

За мерење и контролу користити универзално помично мерило.

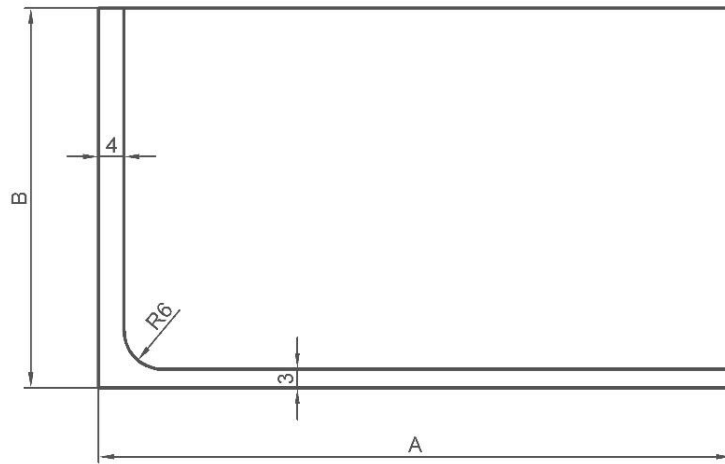
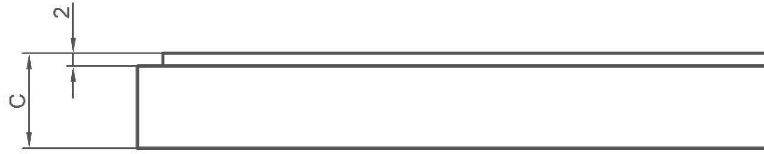
Током рада обратити пажњу на безбедност и здравље на раду, заштиту животне средине, одржавање чистоће и уредности радног простора.

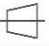

Предвиђено време за израду задатка је 30 минута ефективно. По истеку времена, задатак се прекида и бодује се оно што је до тада урађено. Ако у оквиру времена за израду задатка ученик по својој вољи прекине рад (одустане) бодује се оно што је до тада урађено.

За оцењивање ће се користити Образац за оцењивање радног задатка Б.

Напомена: програм из програмског листа је унесен у управљачку јединицу пре матурског испита.

N11

Толеранција слободних мера		Површинска хрпавост		Површинска заштита	
Иза под.				Термичка обрада	
 				Маса	Размера
				Назив:	
				БГ1	
				Ознака:	
				Лист:	
				Л	
Ст.и	Измена	Датум	Име	Иза под.	Замена за:

ЕВИДЕНЦИОНИ ЛИСТ за задатак ТКУ-БГ1

Мере припремка

Задате мере*	Измерене вредности
A=	A=
B=	B=
C=	C=

*Уноси наставник

Мере издатка

	Радионички цртеж	Стварне мере
Дубина резања	2	
Ширина контуре	3	
	4	

ТКУ – БГ2

Израда радног предмета на компјутерски управљаној машини БГ2

На основу приложеног радионичког цртежа **БГ2** и пратеће техничко-технолошке документације за задати припремак димензија $A=$ _____ $B=$ _____ $C=$ _____ потребно је:

- Измерити и евидентирати измерене димензије припремка
- Извршити машинску обраду припремка на одговарајућој компјутерски управљаној машини.

Приликом израде задатка посебно се вреднују припрема и организовање радног места, машинска обрада према техничко-технолошкој документацији и употреба свих алата и прибора на адекватан начин. У току израде практичног дела задатка користити писану документацију из прилога: радионички цртеж **БГ2**, евиденциони лист **БГ2** и програмски лист за КУ глодалицу (програм је написан за управљачку јединицу _____).

Параметри обраде:
Вретенасто глодало $\Phi 10$

Груба обрада	Број обртаја: $n=1800[o/min]$
	Брзина помоћног кретања у равни: $v_{pr}=180[mm/min]$

*Уколико школа не поседује вретенасто глодало $\Phi 10$, користити глодало које има на располагању и прилагодити режиме обраде.

Материјал припремка је од пластике или од алуминијума.

За мерење и контролу користити универзално помично мерило.

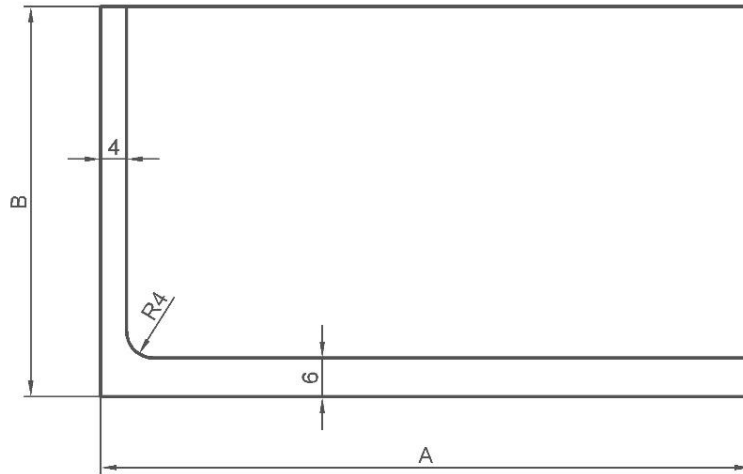
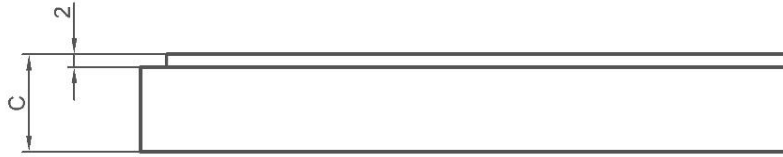
Током рада обратити пажњу на безбедност и здравље на раду, заштиту животне средине, одржавање чистоће и уредности радног простора.

Предвиђено време за израду задатка је 30 минута ефективно. По истеку времена, задатак се прекида и бодује се оно што је до тада урађено. Ако у оквиру времена за израду задатка ученик по својој вољи прекине рад (одустане) бодује се оно што је до тада урађено.

За оцењивање ће се користити Образац за оцењивање радног задатка Б.

Напомена: програм из програмског листа је унесен у управљачку јединицу пре матурског испита.

N11/



Толеранција слободних мера		Површинска храпавост		Површинска заштита	
Иза под.				Термичка обрада	
				Маса	Размера
				Назив:	
				БГ2	
				Ознака:	
				Лист:	
				Л	
Ст.и	Измена	Датум	Име	Иза под.	Замена за:

ЕВИДЕНЦИОНИ ЛИСТ за задатак ТКУ-БГ2

Мере припремка

Задате мере*	Измерене вредности
A=	A=
B=	B=
C=	C=

*Уноси наставник

Мере издатка

	Радионички цртеж	Стварне мере
Дубина резања	2	
Ширина контуре	6	
	4	

ТКУ – БГЗ

Израда радног предмета на компјутерски управљаној машини БГЗ

На основу приложеног радионичког цртежа **БГЗ** и пратеће техничко-технолошке документације за задати припремак димензија $A=$ _____ $B=$ _____ $C=$ _____ потребно је:

- Измерити и евидентирати измерене димензије припремка
- Извршити машинску обраду припремка на одговарајућој компјутерски управљаној машини.

Приликом израде задатка посебно се вреднују припрема и организовање радног места, машинска обрада према техничко-технолошкој документацији и употреба свих алата и прибора на адекватан начин. У току израде практичног дела задатка користити писану документацију из прилога: радионички цртеж **БГЗ**, евиденциони лист **БГЗ** и програмски лист за КУ глодалицу (програм је написан за управљачку јединицу _____).

Параметри обраде:
Вретенасто глодало $\Phi 10$

Груба обрада	Број обртаја: $n=1800[o/min]$
	Брзина помоћног кретања у равни: $v_{pr}=180[mm/min]$

*Уколико школа не поседује вретенасто глодало $\Phi 10$, користити глодало које има на располагању и прилагодити режиме обраде.

Материјал припремка је од пластике или од алуминијума.

За мерење и контролу користити универзално помично мерило.

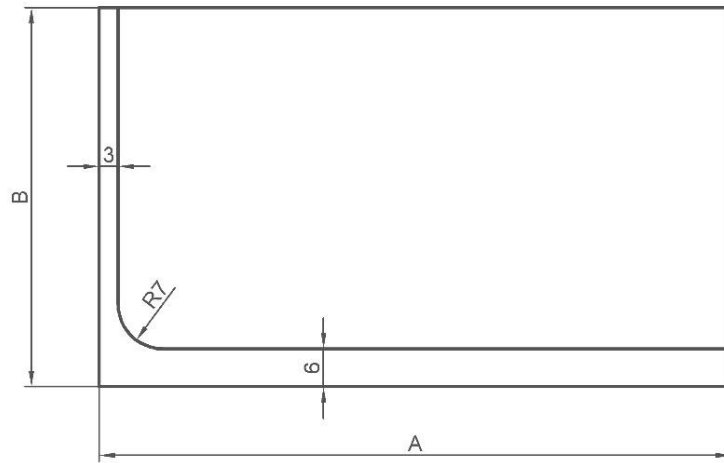
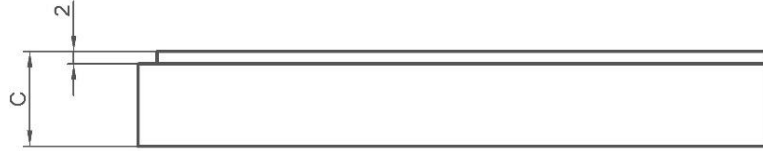
Током рада обратити пажњу на безбедност и здравље на раду, заштиту животне средине, одржавање чистоће и уредности радног простора.


Предвиђено време за израду задатка је 30 минута ефективно. По истеку времена, задатак се прекида и бодује се оно што је до тада урађено. Ако у оквиру времена за израду задатка ученик по својој вољи прекине рад (одустане) бодује се оно што је до тада урађено.

За оцењивање ће се користити Образац за оцењивање радног задатка Б.

Напомена: програм из програмског листа је унесен у управљачку јединицу пре матурског испита.

N11

Толеранција слободних мера		Површинска храпавост		Површинска заштита	
Иза под.				Термичка обрада	
				Маса	Размера
			Датум	Назив:	
			Обрад.	БГЗ	
			Станд.		
			Одобр.		
				Ознака:	Лист:
					Л
Ст.и	Измена	Датум	Име	Иза под.	Замена за:

ЕВИДЕНЦИОНИ ЛИСТ за задатак ТКУ-БГЗ

Мере припремка

Задате мере*	Измерене вредности
A=	A=
B=	B=
C=	C=

*Уноси наставник

Мере издатка

	Радионички цртеж	Стварне мере
Дубина резања	2	
Ширина контуре	6	
	3	

ТКУ – БГ4

Израда радног предмета на компјутерски управљаној машини БГ4

На основу приложеног радионичког цртежа **БГ4** и пратеће техничко-технолошке документације за задати припремак димензија $A=$ _____ $B=$ _____ $C=$ _____ потребно је:

- Измерити и евидентирати измерене димензије припремка
- Извршити машинску обраду припремка на одговарајућој компјутерски управљаној машини.

Приликом израде задатка посебно се вреднују припрема и организовање радног места, машинска обрада према техничко-технолошкој документацији и употреба свих алата и прибора на адекватан начин. У току израде практичног дела задатка користити писану документацију из прилога: радионички цртеж **БГ4**, евиденциони лист **БГ4** и програмски лист за КУ глодалицу (програм је написан за управљачку јединицу _____).

Параметри обраде:
Вретенасто глодало $\Phi 10$

Груба обрада	Број обртаја: $n=1800[o/min]$
	Брзина помоћног кретања у равни: $v_{pr}=180[mm/min]$

*Уколико школа не поседује вретенасто глодало $\Phi 10$, користити глодало које има на располагању и прилагодити режиме обраде.

Материјал припремка је од пластике или од алуминијума.

За мерење и контролу користити универзално помично мерило.

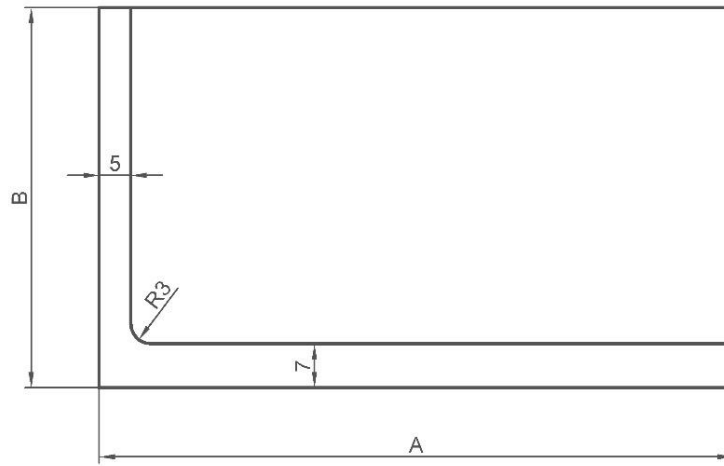
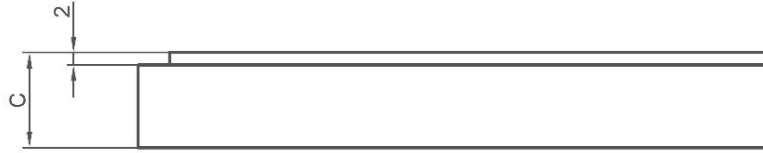
Током рада обратити пажњу на безбедност и здравље на раду, заштиту животне средине, одржавање чистоће и уредности радног простора.

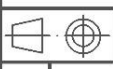
Предвиђено време за израду задатка је 30 минута ефективно. По истеку времена, задатак се прекида и бодује се оно што је до тада урађено. Ако у оквиру времена за израду задатка ученик по својој вољи прекине рад (одустане) бодује се оно што је до тада урађено.

За оцењивање ће се користити Образац за оцењивање радног задатка Б.

Напомена: програм из програмског листа је унесен у управљачку јединицу пре матурског испита.

N11

Толеранција слободних мера		Површинска хрпавост		Површинска заштита	
Иза под.				Термичка обрада	
				Маса	Размера
				Назив:	
				БГ4	
				Ознака:	
				Лист:	
				Л	
Ст.и	Измена	Датум	Име	Иза под.	
				Замена за:	

ЕВИДЕНЦИОНИ ЛИСТ за задатак ТКУ-БГ4

Мере припремка

Задате мере*	Измерене вредности
A=	A=
B=	B=
C=	C=

*Уноси наставник

Мере издатка

	Радионички цртеж	Стварне мере
Дубина резања	2	
Ширина контуре	7	
	5	

ПРИЛОГ ЗА ЗАДАТКЕ БГ

ТКУ – БГ1

ТКУ – БГ2

ТКУ – БГ3

ТКУ – БГ4

ПРОГРАМСКИ ЛИСТ КУ ГЛОДАЛИЦА

Назив дела:

N		Напомена

Напомена: наставник уписује програм за управљачку јединицу коју школа поседује

АНЕКС 4.

Обрасци за оцењивање радних задатака на матурском испиту

ОБРАЗАЦ ЗА ОЦЕЊИВАЊЕ РАДНОГ ЗАДАТКА - А

Шифра радног задатка - прилог	
Назив радног задатка	
Назив школе	
Седиште	
Образовни профил	Техничар за компјутерско управљање (CNC) машина
Име и презиме кандидата	
Име и презиме ментора	

ЗБИР БОДОВА ПО ЕЛЕМЕНТИМА РАДНОГ ЗАДАТКА:					Укупно бодова
Елементи	1	2	3	4	
Бодови					

Члан испитне комисије:	Место и датум:

КОМЕНТАР:

За сваки индикатор заокружити одговарајући број бодова

1. Израда плана стезања

ИНДИКАТОРИ: (максималан број бодова 8)	ДА	НЕ
Попуњено заглавље плана стезања	1	0
Скициран начин стезања	2	0
Скициран начин ослањања	2	0
Скициран координатни систем	3	0

2. Израда плана обраде

ИНДИКАТОРИ: (максималан број бодова 30)	ДА	НЕ
Скициран план обраде (исцртана путања кретања за први алат)	5	0
Скициран план обраде (исцртана путања кретања за други алат)	5	0
Обележене карактеристичне тачке првог алата	5	0
Обележене карактеристичне тачке другог алата	5	0
Попуњена табела карактеристичних тачака првог алата	5	0
Попуњена табела карактеристичних тачака другог алата	5	0

3. Израда плана алата

ИНДИКАТОРИ: (максималан број бодова 6)	ДА	НЕ
Попуњени су подаци о опису алата	2	0
Попуњени су подаци о броју алата у магацину	2	0
Попуњени су подаци о режимима резања	2	0

4. Израда програмског листа

ИНДИКАТОРИ: (максималан број бодова 56)	ДА	НЕ
Написан почетак програма (уводни део)	3	0
Написан главни део програма за први алат	26	0
Написан главни део програма за други алат	26	0
Написан крај програма (завршни део)	1	0

ОБРАЗАЦ ЗА ОЦЕЊИВАЊЕ РАДНОГ ЗАДАТКА - Б

Шифра радног задатка - прилог	
Назив радног задатка	
Назив школе	
Седиште	
Образовни профил	Техничар за компјутерско управљање (CNC) машина
Име и презиме кандидата	
Име и презиме ментора	

ЗБИР БОДОВА ПО ЕЛЕМЕНТИМА РАДНОГ ЗАДАТКА:					Укупно бодова
Елементи	1	2	3	4	
Бодови					

Члан испитне комисије:	Место и датум:

КОМЕНТАР:

За сваки индикатор заокружити одговарајући број бодова

1. Припрема радног места

ИНДИКАТОРИ: (максималан број бодова 12)	ДА	НЕ
Извршена припрема машине, алата, прибора и материјала	3	0
Проверене димензије припремка	3	0
Припремљен и подешен магацин алата/револвер глава	6	0

2. Извођење обраде према програму

ИНДИКАТОРИ: (максималан број бодова 60)	ДА	НЕ
Постављен, позициониран и стегнут припремак	10	0
Подешена нулта тачка обраде	35	0
Изабран одговарајући програм за извођење обраде	10	0
Пуштена је машина у рад	5	0

3. Мерење и контролисање

ИНДИКАТОРИ: (максималан број бодова 18)	ДА	НЕ
Проверене мере обраде након обраде	6	0
Користи мерни алат и прибор на адекватан начин	6	0
Евидентира тачност мере	6	0

4. Примена мера безбедности на раду и заштита животне средине

ИНДИКАТОРИ: (максималан број бодова 10)	ДА	НЕ
Користи и одржава лична заштитна средства	2	0
Употребљава машину, алате и приборе за обраду на безбедан начин	2	0
Чисти и одржава машину, алате и приборе и радно место	2	0
Сортира и комплетира алате и приборе и одлаже на одређено место	2	0
Одлаже отпадни материјал на предвиђено место	2	0